

МИНИСТЕРСТВО СЕЛЬСКОГО ХОЗЯЙСТВА РОССИЙСКОЙ ФЕДЕРАЦИИ

Федеральное государственное бюджетное образовательное
учреждение высшего образования
«Брянский государственный аграрный университет»

УТВЕРЖДАЮ
Проректор по учебной работе и
цифровизации

_____ А.В. Кубышкина

18.06.2024 г.

Теоретические основы электротехники

(Наименование дисциплины)

рабочая программа дисциплины

Закреплена за кафедрой Электроэнергетики и электротехнологий

Направление подготовки 13.03.02 Электроэнергетика и электротехника

Профиль Электрооборудование и электрохозяйство предприятий, организаций и учреждений

Квалификация **Бакалавр**

Форма обучения **Очная, заочная**

Общая трудоемкость **8 з.е.**

Брянская область
2024

Программу составил(и):

доцент Широбокова О.Е.

Рецензент(ы):

Доцент Безик В.А.

Рабочая программа дисциплины

Теоретические основы электротехники

разработана в соответствии с ФГОС ВО – бакалавриат по направлению подготовки 13.03.02 Электроэнергетика и электротехника, утвержденным приказом Министерства образования и науки Российской Федерации от 28 февраля 2018 г. №144.

составлена на основании учебного плана 2024 года набора

Направление подготовки 13.03.02 Электроэнергетика и электротехника

Профиль Электрооборудование и электрохозяйство предприятий, организаций и учреждений

утвержденного Учёным советом вуза от 18.06.2024 г. протокол № 11

Рабочая программа одобрена на заседании кафедры

Электроэнергетики и электротехнологий

Протокол от 18.06.2024 г. № 11

Зав. кафедрой

Безик Д.А.

1. ЦЕЛИ ОСВОЕНИЯ ДИСЦИПЛИНЫ

Целью изучения дисциплины является комплексная теоретическая и практическая подготовка будущих специалистов к изучению электротехнических дисциплин. Задачи – изучение методов анализа электрических и магнитных цепей как математических моделей электротехнических объектов; исследование электромагнитных процессов, протекающих в современных электротехнических установках при различных энергетических преобразованиях; освоение современных методов моделирования электромагнитных процессов с использованием компьютерных технологий.

2. МЕСТО ДИСЦИПЛИНЫ В СТРУКТУРЕ ОПОП

Блок ОПОП ВО: Б1.О.14

2.1 Требования к предварительной подготовке обучающегося:

Дисциплина базируется на высшей математике, физике и информатике, опираясь на следующие разделы перечисленных дисциплин: «Дифференциальное и интегральное исчисление», «Решение линейных и нелинейных дифференциальных уравнений», «Векторный анализ», «Теория функций комплексного переменного», «Физика твердого тела», «Электромагнетизм».

2.2 Дисциплины и практики, для которых освоение данной дисциплины (модуля) необходимо как Дисциплина является основой для изучения электропривода, электротехнологии, электрических машин, электрических сетей.

3. ПЕРЕЧЕНЬ ПЛАНИРУЕМЫХ РЕЗУЛЬТАТОВ ОБУЧЕНИЯ ПО ДИСЦИПЛИНЕ, СООТНЕСЕННЫХ С ПЛАНИРУЕМЫМИ РЕЗУЛЬТАТАМИ ОСВОЕНИЯ ОБРАЗОВАТЕЛЬНОЙ ПРОГРАММЫ

Достижения планируемых результатов обучения, соотнесенных с общими целями и задачами ОПОП, является целью освоения дисциплины.

В результате изучения дисциплины обучающийся должен усвоить трудовые функции в соответствии с профессиональным стандартом «Специалист в области проектирования систем электропривода», утвержденный приказом Минтруда России от 13.04.2017 № 354н (Зарегистрировано в Минюсте России 5.05.2017 № 46626).

Обобщенная трудовая функция – Разработка отдельных разделов проекта на различных стадиях проектирования системы электропривода (код – В/6).

Трудовая функция – Разработка проектных решений отдельных частей системы электропривода (код – В/02.6).

Трудовые действия:

Выбор оптимальных технических решений для разработки отдельных разделов на различных стадиях проектирования системы электропривода.

Выбор оборудования для отдельных разделов проекта на различных стадиях проектирование системы электропривода.

В результате изучения дисциплины обучающийся должен усвоить трудовые функции в соответствии с профессиональным стандартом "Специалист по эксплуатации трансформаторных подстанций и распределительных пунктов", утвержденный приказом Минтруда России от 17.04.2014 N 266н (Зарегистрировано в Минюсте России 11.07.2014 N 33064).

Обобщенная трудовая функция – Руководство структурным подразделением по техническому обслуживанию и ремонту трансформаторных подстанций и распределительных пунктов (код – В/6).

Трудовая функция – Организационно-техническое, технологическое и ресурсное обеспечение работ по эксплуатации трансформаторных подстанций и распределительных пунктов (код – В/01.6).

Трудовые действия:

Прием законченных работ по реконструкции трансформаторных подстанций и распределительных пунктов, испытание вновь вводимого оборудования

В результате изучения дисциплины обучающийся должен усвоить трудовые функции в соответствии с профессиональным стандартом "Специалист по эксплуатации воздушных и кабельных муниципальных линий электропередачи", утвержденный приказом Минтруда России от 08.09.2014 N 620н (Зарегистрировано в Минюсте России 10.10.2014 N 34284).

Обобщенная трудовая функция – Руководство структурным подразделением по техническому обслуживанию и ремонту муниципальных линий электропередачи (код – В/6).

Трудовая функция – Организация технологического, технического и материального обеспечения работ по эксплуатации муниципальных линий электропередачи (код – В/02.6).

Трудовые действия:

Проведение измерений, связанных с проверкой элементов линий электропередачи при приемке их в эксплуатацию, после окончания строительства и капитального ремонта

Освоение дисциплины направлено на формирование следующих компетенций:

Компетенция (код и наименование)	Индикаторы достижения компетенций (код и наименование)	Результаты обучения
Тип задач профессиональной деятельности: проектный		
ОПК-4 Способен использовать методы анализа и моделирования электрических цепей и электрических машин	ОПК-4.1: Использует методы анализа и моделирования линейных и нелинейных цепей постоянного и переменного тока	Знать: Знать соответствующий физико-математический аппарат и основные закономерности анализа и моделирования электрических цепей постоянного и переменного тока. Уметь: Применять соответствующие закономерности при анализе электрических цепей постоянного и переменного тока. Владеть: Навыками экспериментальных исследований процессов в электрических цепях и навыками их математического моделирования
	ОПК-4.2: Использует методы расчета переходных процессов в электрических цепях постоянного и переменного тока	Знать: Знать методы расчета переходных процессов в электрических цепях Уметь: Применять методы расчета переходных процессов в электрических цепях. Владеть: Методами расчета переходных процессов в электрических цепях.
	ОПК-4.3: Применяет знания основ теории электромагнитного поля и цепей с распределенными параметрами	Знать: Теорию электромагнитного поля и цепей с распределенными параметрами Уметь: Применять соответствующие знания при исследовании теории электромагнитного поля и цепей с распределенными параметрами Владеть: Методами расчета электрических цепей с распределенными параметрами

Этапы формирования компетенций в процессе освоения образовательной программы: в соответствии с учебным планом и планируемыми результатами освоения ОПОП.

4. Распределение часов дисциплины по семестрам (очная форма)

Вид занятий	1		2		3		4		5		6		7		8		Итого	
	УП	РПД	УП	РПД	УП	РПД	УП	РПД	УП	РПД	УП	РПД	УП	РПД	УП	РПД	УП	РПД
Лекции					32	32	20	20									52	
Лабораторные					32	32	40	40									72	
Практические					16	16	40	40									56	
КСР					1	1	2	2									3	
Курсовая работа							1,5	1,5									1,5	
Консультация перед экзаменом					1	1	1	1									2	
Прием экзамена					0,25	0,25	0,25	0,25									0,5	
Контактная работа обучающихся с преподавателем (аудиторная)					82,25	82,25	104,75	104,75									187	
Сам. работа					27	27	22,5	22,5									49,5	
Контроль					34,75	34,75	16,75	16,75									51,5	
Итого					144	144	144	144									288	

Распределение часов дисциплины по курсам (заочная форма)

Вид занятий	1		2		3		4		5		Итого	
	УП	РПД	УП	РПД	УП	РПД	УП	РПД	УП	РПД	УП	РПД
Лекции	2	2	8	8							10	10
Лабораторные			12	12							12	12
Практические	2	2	10	10							12	12
Консультация перед экзаменом			2	2							2	2
Прием экзамена			0,5	0,5							0,5	0,5
Прием зачета												
Контактная работа обучающихся с преподавателем (аудиторная)	4	4	32,5	32,5							36,5	36,5
Курсовая работа			0,5	0,5							0,5	0,5
Сам. работа	32	32	205,5	205,5							237,5	237,5
Контроль			13,5	13,5							13,5	13,5
Итого	36	36	252	252							288	288

СТРУКТУРА И СОДЕРЖАНИЕ ДИСЦИПЛИНЫ (МОДУЛЯ) (очная форма)

Код занятия	Наименование разделов и тем /вид занятия/	Семестр /	Часов	Компетенции
	Раздел 1. Линейные электрические цепи постоянного и переменного тока			
1.1	Введение. История развития электротехники. Электрическая энергия, её особенности и область применения. Теоретические основы электротехники ТОЭ и ее роль в изучении других дисциплин. /Лек/	3	2	ОПК-4.1 ОПК-4.2 ОПК-4.3
1.2	Техника безопасности (вводное занятие). Первичный инструктаж на рабочем месте, противопожарный инструктаж. /Лаб./	3	2	ОПК-4.1 ОПК-4.2 ОПК-4.3
1.3	Электрические цепи и схемы их замещения. Методы расчёта электрических цепей /Пр./	3	2	ОПК-4.1 ОПК-4.2 ОПК-4.3
1.4	Основные понятия термины и определения. Электрическое поле, напряженность электрического поля, потенциалы, напряжение, ЭДС, электрический ток, работа, энергия и мощность. Влияние электрического поля на организм человека. /Ср/	3	2	ОПК-4.1 ОПК-4.2 ОПК-4.3
1.5	Линейные электрические цепи постоянного тока. Общие сведения. Элементы электрических цепей. Источник ЭДС и источник тока. Основные законы электротехники. Закон Ома. Законы Кирхгофа. Закон Джоуля Ленца. Электрическая энергия и электрическая мощность. Баланс мощностей. /Лек/	3	2	ОПК-4.1 ОПК-4.2 ОПК-4.3
1.6	Методы расчёта электрических цепей. /Лаб./	3	2	ОПК-4.1 ОПК-4.2 ОПК-4.3
1.7	Методы расчета электрических цепей. Методы с использованием законов Кирхгофа, метод контурных токов. /Пр./	3	2	ОПК-4.1 ОПК-4.2 ОПК-4.3
1.8	Влияние электрического поля на организм человека. /Ср/	3	1	ОПК-4.1 ОПК-4.2 ОПК-4.3

1.9	Линейные электрические цепи постоянного тока. Основные элементы электрических цепей постоянного тока. Схемы замещения источников электрической энергии. Основные законы и методы расчета электрических цепей. Расчет электрических цепей методом уравнений Кирхгофа. Преобразование схем электрических цепей: последовательно и параллельное соединение пассивных и активных элементов, смешанное соединение резисторов. Методы расчёта электрических цепей: метод преобразования треугольника сопротивлений в эквивалентную звезду, контурных токов, узловых потенциалов, наложения. Теорема об активном двухполюснике. Метод эквивалентного генератора. Свойства взаимности. Теорема компенсации. /Лек/	3	6	ОПК-4.1 ОПК-4.2 ОПК-4.3
1.10	Расчёт неразветвленных цепей постоянного тока. Методы расчёта цепей постоянного тока. /Лаб./	3	4	ОПК-4.1 ОПК-4.2 ОПК-4.3
1.11	Методы расчёта электрических цепей постоянного тока. Методы узлового напряжения (двух узлов), преобразования, метод эквивалентного генератора, метод наложения. /Пр./	3	2	ОПК-4.1 ОПК-4.2 ОПК-4.3
1.12	Методы расчёта и анализа электрических цепей постоянного тока. Проработка лекционного материала. /Ср/	3	2	ОПК-4.1 ОПК-4.2 ОПК-4.3
1.13	Линейные электрические цепи синусоидального тока. Получение синусоидальной эдс. Синхронный генератор. Синусоидальные функции времени и их характеристики: амплитуда, частота, начальная фаза, период, угол сдвига фаз. Мгновенное, действующее и среднее значения синусоидальных токов и напряжений. Основные элементы цепи синусоидального тока: резистор, индуктивная катушка, и конденсатор. Векторное представление синусоидальных функций времени, векторные диаграммы. /Лек/	3	8	ОПК-4.1 ОПК-4.2 ОПК-4.3
1.14	Разветвленная линейная электрическая цепь постоянного тока. /Лаб./	3	4	ОПК-4.1 ОПК-4.2 ОПК-4.3
1.15	Методы расчёта электрических цепей синусоидального тока. Комплексный метод расчёта. /Пр./	3	4	ОПК-4.1 ОПК-4.2 ОПК-4.3

1.16	Синусоидальные функции времени и их характеристики: амплитуда, частота, начальная фаза, период, угол сдвига фаз. Получение синусоидальной эдс, синхронный генератор. Методы расчёта электрических цепей синусоидального тока. Методы узлового напряжения (метод двух узлов), входные и взаимные проводимости ветвей, входные сопротивления. Теорема компенсации участка электрической цепи. /Ср/	3	2	ОПК-4.1 ОПК-4.2 ОПК-4.3
1.17	Линейные электрические цепи синусоидального тока. Комплексный метод расчёта цепей синусоидального тока. Векторное изображение синусоидальных величин на комплексной плоскости. Топографические диаграммы. Законы Ома и Кирхгофа в комплексной форме. /Лек/	3	4	ОПК-4.1 ОПК-4.2 ОПК-4.3
1.18	Разветвленная линейная электрическая цепь синусоидального тока. /Лаб./	3	4	ОПК-4.1 ОПК-4.2 ОПК-4.3
1.19	Методы расчёта электрических цепей синусоидального тока. Метод узловых потенциалов, пропорциональных чисел. Метод входных и взаимных проводимостей. /Пр./	3	2	ОПК-4.1 ОПК-4.2 ОПК-4.3
1.20	Методы расчёта электрических цепей синусоидального тока. Методы узлового напряжения (метод двух узлов), входные и взаимные проводимости ветвей, входные сопротивления. Теорема компенсации участка электрической цепи. Проработка лекционного материала. /Ср/	3	2	ОПК-4.1 ОПК-4.2 ОПК-4.3
1.21	Активная, реактивная и полная мощность, баланс мощностей. Мгновенная мощность. Измерение активной и реактивной мощностей. /Лек/	3	2	ОПК-4.1 ОПК-4.2 ОПК-4.3
1.22	Исследование коэффициента мощности приемник. /Лаб./	3	4	ОПК-4.1 ОПК-4.2 ОПК-4.3
1.23	Расчет мощности электрической цепи при различных нагрузках. /Пр./	3	2	ОПК-4.1 ОПК-4.2 ОПК-4.3
1.24	Измерение активной и реактивной мощности в электрических цепях однофазного тока. /Ср/	3	2	ОПК-4.1 ОПК-4.2 ОПК-4.3
1.25	Резонанс напряжений и токов в неразветвленных электрических цепях. Резонанс напряжений. Резонанс токов. /Лек/	3	4	ОПК-4.1 ОПК-4.2 ОПК-4.3
1.26	Расчет электрических цепей при параллельном соединении элементов R, L, C. /Пр./	3	2	ОПК-4.1 ОПК-4.2 ОПК-4.3
1.27	Исследование резонанс в электрических цепях при параллельном соединении. /Лаб./	3	4	ОПК-4.1 ОПК-4.2 ОПК-4.3

1.28	Проработка лекционного материала. Расчёт мощности в комплексной форме. /Ср/	3	2	ОПК-4.1 ОПК-4.2 ОПК-4.3
1.29	Электрические цепи с взаимной индуктивностью. Общие сведения. Индуктивно-связные цепи: последовательное и параллельное соединение индуктивно-связных цепей, расчёт разветвленных индуктивно-связных цепей. /Лек/	3	2	ОПК-4.1 ОПК-4.2 ОПК-4.3
1.30	Исследование индуктивно-связных цепей. /Лаб./	3	4	ОПК-4.1 ОПК-4.2 ОПК-4.3
1.31	Эквивалентная замена (развязка) индуктивно-связных цепей. /Ср./	3	4	ОПК-4.1 ОПК-4.2 ОПК-4.3
1.32	Проработка лекционного материала. Электрические цепи с взаимной индуктивностью. Общие сведения. Индуктивно-связные цепи: последовательное и параллельное соединение индуктивно-связных цепей, расчёт разветвленных индуктивно-связных цепей. /Ср/	3	2	ОПК-4.1 ОПК-4.2 ОПК-4.3
1.33	Двухполюсники и четырехполюсники в цепи синусоидального тока. Уравнения четырехполюсников. Эквивалентные схемы замещения двухполюсников и четырёхполюсников и экспериментальное определение параметров схем замещения двухполюсников и четырёхполюсников. Расчёт и определение коэффициентов пассивного четырехполюсника. /Лек/	3	2	ОПК-4.1 ОПК-4.2 ОПК-4.3
1.34	Двухполюсники и четырехполюсники в цепи синусоидального тока. Уравнения четырехполюсников. Расчёт и определение коэффициентов пассивного четырехполюсника. /Ср./	3	4	ОПК-4.1 ОПК-4.2 ОПК-4.3
1.34	Экспериментальное определение эквивалентных схем замещения двухполюсников и четырехполюсников. /Лаб./	3	4	ОПК-4.1 ОПК-4.2 ОПК-4.3
1.35	Символический метод расчёта электрических цепей синусоидально изменяющегося тока и напряжения. Закон Ома и Кирхгофа в комплексной форме для неразветвленных и разветвлённых электрических цепей. Резонанс напряжений и токов в электрических цепях однофазного синусоидального тока. Добротность контура. Опытное определение коэффициента четырехполюсника. Входное сопротивление четырехполюсника при произвольной нагрузке. Коэффициент электрического фильтра. /Ср/	3	4	ОПК-4.1 ОПК-4.2 ОПК-4.3
	Контроль /К/	3	34,75	ОПК-4.1 ОПК-4.2 ОПК-4.3

	Консультация перед экзаменом/К/	3	1	ОПК-4.1 ОПК-4.2 ОПК-4.3
	Контактная работа при приеме экзамена/К/	3	0,25	ОПК-4.1 ОПК-4.2 ОПК-4.3
1.37	Трёхфазные цепи. Понятие о многофазных электрических цепях. Получение трёхфазной системы ЭДС. Способы изображения и соединения фаз трёхфазного источника питания и приемников электроэнергии. Соединение приемников трехфазной цепи "звездой" и "треугольником". Фазные и линейные величины и соотношения между ними. Свойства трёхфазной цепи с нейтральным (нулевым проводом) Расчет трехфазной цепи при симметричной нагрузке. Несимметричные режимы работы трехфазных цепей. Метод симметричных составляющих расчёта трехфазных цепей. Измерение мощности в трехфазных цепях. /Лек/	4	6	ОПК-4.1 ОПК-4.2 ОПК-4.3
1.38	Исследование трёхфазных цепей при соединении звездой /Лаб./	4	6	ОПК-4.1 ОПК-4.2 ОПК-4.3
1.39	Исследование трёхфазных цепей при соединении треугольником. /Лаб./	4	6	ОПК-4.1 ОПК-4.2 ОПК-4.3
1.40	Расчёт трехфазных цепей при различных режимах работы. /Пр./	4	12	ОПК-4.1 ОПК-4.2 ОПК-4.3
1.41	Трёхфазная цепь с однофазными и трехфазными приемниками. Измерение трехфазной мощности при несимметричной нагрузке. /Ср/	4	4	ОПК-4.1 ОПК-4.2 ОПК-4.3
	Раздел 2. Нелинейные электрические и магнитные цепи постоянного и переменного тока			
2.1	Нелинейные элементы и их основные характеристики. Расчёт и исследование нелинейных электрических цепей постоянного тока графическими и аналитическими методами. /Лек/	4	1	ОПК-4.1 ОПК-4.2 ОПК-4.3
2.2	Расчёт и анализ нелинейных цепей постоянного ток при смешанном соединении элементов /Пр./	4	4	ОПК-4.1 ОПК-4.2 ОПК-4.3
2.3	Исследование нелинейных электрических цепей постоянного тока. Графоаналитический метод расчета. Анализ и расчёт цепей постоянного тока с нелинейными элементами при последовательном и параллельном их включении. /Лаб./	4	4	ОПК-4.1 ОПК-4.2 ОПК-4.3
2.4	Проработка лекционного материала. Методы расчёта нелинейных электрических цепей постоянного тока. ВАХ нелинейных элементов. Управляемые нелинейные элементы. Ср/	4	4	ОПК-4.1 ОПК-4.2 ОПК-4.3

2.5	Нелинейные электрические цепи переменного тока: нелинейная катушка индуктивности и нелинейный конденсатор. Расчёт и исследование нелинейных электрических цепей переменного тока графическими и аналитическими методами. /Лек/	4	1	ОПК-4.1 ОПК-4.2 ОПК-4.3
2.6	Расчёт и анализ электрических цепей переменного тока /Пр./	4	4	ОПК-4.1 ОПК-4.2 ОПК-4.3
2.7	Линейные и нелинейные элементы электрических цепей. Построение вольтамперных характеристик нелинейных элементов /Лаб./	4	4	ОПК-4.1 ОПК-4.2 ОПК-4.3
2.8	Анализ и расчёт цепей переменного тока с нелинейными элементами. Анализ и расчёт нелинейных цепей при одновременном воздействии источников постоянного и переменного напряжений. Методы использования современных компьютерных средств для расчёта нелинейных электрических цепей. /Ср/	4	4	ОПК-4.1 ОПК-4.2 ОПК-4.3
2.9	Магнитные цепи. Основные параметры и характеристики магнитного поля. Магнитная цепь и ее элементы. Свойства и характеристики ферромагнитных материалов: кривая намагничивания, петли гистерезиса, вебер-амперная характеристика. Законы магнитных цепей. /Лек/	4	2	ОПК-4.1 ОПК-4.2 ОПК-4.3
2.10	Расчет и анализ нелинейных цепей с постоянной МДС /Ср./	4	2	ОПК-4.1 ОПК-4.2 ОПК-4.3
2.11	Основные магнитные величины и законы электромагнитного поля. Свойства и характеристики ферро магнитных материалов. Применение закона полного тока для анализа и расчёта магнитной цепи с магнит проводом без воздушного зазора и воздушным зазором. Магнитные цепи переменных магнитных потоков. Особенности расчёта электромагнитных процессов в катушке с магнит проводом. График мгновенных значений магнитного потока и тока в обмотке дросселя при синусоидальном напряжении. /Ср/	4	6	ОПК-4.1 ОПК-4.2 ОПК-4.3
2.12	Законы магнитных цепей. Законы Ома и Кирхгофа для магнитной цепи. Расчёт магнитных цепей постоянного тока графическими, аналитическими и графоаналитическими методами: задачи анализа и синтеза магнитных цепей. Расчёт магнитных цепей переменного тока с реальным магнит проводом. /Лек/	4	2	ОПК-4.1 ОПК-4.2 ОПК-4.3
2.13	Расчет и анализ нелинейных цепей с переменной МДС /Пр./	4	4	ОПК-4.1 ОПК-4.2 ОПК-4.3
2.14	Проработка лекционного материала. Магнитные усилители и их характеристики. Область их применения. /Ср/	4	2	ОПК-4.1 ОПК-4.2 ОПК-4.3

	Раздел 3. Переходные процессы в линейных электрических цепях.			
3.1	Понятие о переходных процессах в линейных электрических цепях. Причины возникновения и сущность переходных процессов. Законы коммутации. /Лек/	4	1	ОПК-4.1 ОПК-4.2 ОПК-4.3
3.2	Алгебраизация интегрально-дифференциальных уравнений электрических цепей /Пр./	4	6	ОПК-4.1 ОПК-4.2 ОПК-4.3
3.3	Начальные значения величины. Независимые зависимые начальные значения. Нулевые и ненулевые начальные значения. /Ср/	4	2	ОПК-4.1 ОПК-4.2 ОПК-4.3
3.4	Расчёт переходных процессов классическим методом. Порядок составления и решения уравнений электрической цепи /Лек/	4	3	ОПК-4.1 ОПК-4.2 ОПК-4.3
3.5	Расчет и анализ переходных процессов классическим методом /Пр./	4	6	ОПК-4.1 ОПК-4.2 ОПК-4.3
3.6	Переходные процессы в электрической цепи постоянного тока. /Лаб./	4	8	ОПК-4.1 ОПК-4.2 ОПК-4.3
3.7	Свободные и принудительные составляющие Постоянная интегрирования и ее нахождение. /Ср/	4	4	ОПК-4.1 ОПК-4.2 ОПК-4.3
3.8	Исследование переходных процессов электрической цепи при переменных источниках питания /Лаб./	4	4	ОПК-4.1 ОПК-4.2 ОПК-4.3
3.9	Расчёт переходных процессов операторным методом. Основные положения операторного метода. Уравнения цепи в операторной форме. Порядок расчёта электрических цепей операторным методом. /Лек/	4	2	ОПК-4.1 ОПК-4.2 ОПК-4.3
3.10	Расчёт и анализ переходных процессов операторным методом /Пр./	4	4	ОПК-4.1 ОПК-4.2 ОПК-4.3
3.11	Исследование переходных процессов в электрических цепях при постоянных источниках питания. /Лаб./	4	4	ОПК-4.1 ОПК-4.2 ОПК-4.3
3.12	Переходные процессы. Начальные значения величины. Независимые и зависимые начальные значения. Нулевые и ненулевые начальные условия. /Ср/	4	2	ОПК-4.1 ОПК-4.2 ОПК-4.3
	Раздел 4. Цепи несинусоидального тока.			
4.1	Цепи несинусоидального тока. Разложение несинусоидальных периодических функций времени и тригонометрический ряд Фурье. Действующие и средние значения несинусоидального тока и напряжения. Основные характеристики несинусоидальных функций. Расчёт однофазных цепей несинусоидального тока. Мощность цепи несинусоидального тока. /Лек/	4	2	ОПК-4.1 ОПК-4.2 ОПК-4.3

4.2	Графоаналитический метод расчёта гармоник ряда Фурье. /Пр./	4	4	ОПК-4.1 ОПК-4.2 ОПК-4.3
4.3	Исследование несинусоидальных электрических цепей. /Лб. /	4	4	ОПК-4.1 ОПК-4.2 ОПК-4.3
4.4	Проработка лекционного материала. Цепи несинусоидального тока. /Ср/	4	2	ОПК-4.1 ОПК-4.2 ОПК-4.3
	Раздел 5. Электрические цепи с распределёнными параметрами			
5.1	Понятия о цепях с распределёнными параметрами, длинные линии. Уравнения длинных линий в дифференциальной и комплексной формах. Первичные и вторичные параметры: волновое сопротивление, коэффициент распространения, коэффициент затухания и коэффициент фазы. Расчёт цепей с распределёнными параметрами /Ср/	4	4	ОПК-4.1 ОПК-4.2 ОПК-4.3
5.3	Режим бегущих волн и расчёт их параметров при заданных напряжениях и токах в начале или конце линии. Фазовая скорость и длина волны, коэффициент отражения, входное сопротивление. Режим работы длинных линий: согласованный режим, режим холостого хода и короткого замыкания. /Ср/	4	2	ОПК-4.1 ОПК-4.2 ОПК-4.3
5.4	Режим работы длинных линий: согласованный режим, режим холостого хода и короткого замыкания. Длинные линии без искажений и длинные линии без потерь. Режим стоячих волн. /Ср/	4	2,35	ОПК-4.1 ОПК-4.2 ОПК-4.3
5.5	Выполнение курсовой работы по курсу «ТОЭ» /Ср/	4	3,5	ОПК-4.1 ОПК-4.2 ОПК-4.3
5.6	Контактная работа при подготовке курсовой работы по курсу «Теоретические основы электротехники» /К/	4	1,5	ОПК-4.1 ОПК-4.2 ОПК-4.3
	Контроль /К/	4	16,75	ОПК-4.1 ОПК-4.2 ОПК-4.3
	Консультация перед экзаменом/К/	4	1	
	Контактная работа при приеме экзамена/К/	4	0,25	

СТРУКТУРА И СОДЕРЖАНИЕ ДИСЦИПЛИНЫ (МОДУЛЯ) (заочная форма)

Код занятия	Наименование разделов и тем /вид занятия/	Курс	Часов	Компетенции
	Раздел 1. Линейные электрические цепи постоянного и переменного тока			
1.1	Введение. История развития электротехники. Электрическая энергия, её особенности и область применения. Теоретические основы электротехники ТОЭ и ее роль в изучении других дисциплин. Линейные электрические цепи постоянного тока. Основные элементы электрических цепей постоянного тока. /Лек/	1	2	ОПК-4.1 ОПК-4.2 ОПК-4.3
1.2	Электрические цепи и схемы их замещения. Методы расчёта электрических цепей. /Пр./	1	2	ОПК-4.1 ОПК-4.2 ОПК-4.3
1.3	Основные понятия термины и определения. Электрическое поле, напряженность электрического поля, потенциалы, напряжение, ЭДС, электрический ток, работа, энергия и мощность. Влияние электрического поля на организм человека. /Ср./	1	4	ОПК-4.1 ОПК-4.2 ОПК-4.3
1.4	Линейные электрические цепи постоянного тока. Общие сведения. Элементы электрических цепей. Источник ЭДС и источник тока. Основные законы электротехники. Закон Ома. Законы Кирхгофа. Закон Джоуля Ленца. Электрическая энергия и электрическая мощность. Баланс мощностей. /Ср./	1	6	ОПК-4.1 ОПК-4.2 ОПК-4.3
1.5	Методы расчета электрических цепей. Методы с использованием законов Кирхгофа, метод контурных токов. /Ср./	1	6	ОПК-4.1 ОПК-4.2 ОПК-4.3
1.6	Влияние электрического поля на организм человека. /Ср./	1	2	ОПК-4.1 ОПК-4.2 ОПК-4.3
1.7	Линейные электрические цепи постоянного тока. Основные элементы электрических цепей постоянного тока. Схемы замещения источников электрической энергии. Основные законы и методы расчета электрических цепей. Расчет электрических цепей методом уравнений Кирхгофа. Преобразование схем электрических цепей: последовательно и параллельное соединение пассивных и активных элементов, смешанное соединение резисторов. Методы расчёта электрических цепей: метод преобразования треугольника сопротивлений в эквивалентную звезду, контурных токов, узловых потенциалов, наложения. Теорема об активном двухполюснике. Метод эквивалентного генератора. Свойства взаимности. Теорема компенсации. /Ср./	1	10	ОПК-4.1 ОПК-4.2 ОПК-4.3

1.8	Методы расчёта и анализа электрических цепей постоянного тока. Проработка лекционного материала. Проработка лекционного материала. Линейные электрические цепи синусоидального тока. Получение синусоидальной эдс. Синхронный генератор. Синусоидальные функции времени и их характеристики: амплитуда, частота, начальная фаза, период, угол сдвига фаз. Мгновенное, действующее и среднее значения синусоидальных токов и напряжений. Основные элементы цепи синусоидального тока: резистор, индуктивная катушка, и конденсатор. Векторное представление синусоидальных функций времени, векторные диаграммы. /Ср./	1	4	ОПК-4.1 ОПК-4.2 ОПК-4.3
1.9	Синусоидальные функции времени и их характеристики: амплитуда, частота, начальная фаза, период, угол сдвига фаз. Получение синусоидальной эдс, синхронный генератор. Методы расчёта электрических цепей синусоидального тока. Методы узлового напряжения (метод двух узлов), входные и взаимные проводимости ветвей, входные сопротивления. Теорема компенсации участка электрической цепи. / Линейные электрические цепи синусоидального тока. Комплексный метод расчёта цепей синусоидального тока. Векторное изображение синусоидальных величин на комплексной плоскости. Топографические диаграммы. Законы Ома и Кирхгофа в комплексной форме. /Лек./	2	4	ОПК-4.1 ОПК-4.2 ОПК-4.3
1.10	Методы расчёта электрических цепей синусоидального тока. /Пр./	2	4	ОПК-4.1 ОПК-4.2 ОПК-4.3
1.11	Разветвленная линейная электрическая цепь синусоидального тока. /Лаб./	2	4	ОПК-4.1 ОПК-4.2 ОПК-4.3
1.11	Методы расчёта электрических цепей синусоидального тока. Методы узлового напряжения (метод двух узлов), входные и взаимные проводимости ветвей, входные сопротивления. Теорема компенсации участка электрической цепи. Проработка лекционного материала. /Ср./	2	10	ОПК-4.1 ОПК-4.2 ОПК-4.3
1.12	Активная, реактивная и полная мощность, баланс мощностей. Мгновенная мощность. Измерение активной и реактивной мощностей. /Ср./	2	6	ОПК-4.1 ОПК-4.2 ОПК-4.3
1.13	Расчет мощности электрической цепи при различных нагрузках. /Ср./	2	6	ОПК-4.1 ОПК-4.2 ОПК-4.3
1.14	Резонанс напряжений и токов в неразветвленных электрических цепях. Резонанс напряжений. Резонанс токов. /Ср./	2	6	ОПК-4.1 ОПК-4.2 ОПК-4.3
1.15	Расчет электрических цепей при параллельном соединении элементов R, L, C. /Ср./	2	4	ОПК-4.1 ОПК-4.2 ОПК-4.3

1.16	Электрические цепи с взаимной индуктивностью. Общие сведения. Индуктивно-связные цепи: последовательное и параллельное соединение индуктивно-связных цепей, расчёт разветвленных индуктивно-связных цепей. Эквивалентная замена (развязка) индуктивно-связных цепей. Ср./	2	10	ОПК-4.1 ОПК-4.2 ОПК-4.3
1.17	Двухполюсники и четырехполюсники в цепи синусоидального тока. Уравнения четырехполюсников. Эквивалентные схемы замещения двухполюсников и четырехполюсников и экспериментальное определение параметров схем замещения двухполюсников и четырехполюсников Расчёт и определение коэффициентов пассивного четырехполюсника. /Ср./	2	10	ОПК-4.1 ОПК-4.2 ОПК-4.3
1.21	Трёхфазные цепи. Понятие о многофазных электрических цепях. Получение трёхфазной системы ЭДС. Способы изображения и соединения фаз трёхфазного источника питания и приемников электроэнергии. Соединение приемников трехфазной цепи "звездой" и "треугольником". Фазные и линейные величины и соотношения между ними. Свойства трёхфазной цепи с нейтральным (нулевым проводом) Расчет трехфазной цепи при симметричной нагрузке. Несимметричные режимы работы трехфазных цепей. Метод симметричных составляющих расчёта трехфазных цепей. Измерение мощности в трехфазных цепях. /Лек/	2	4	ОПК-4.1 ОПК-4.2 ОПК-4.3
1.22	Исследование трёхфазных цепей при соединении звездой /Лаб./	2	4	ОПК-4.1 ОПК-4.2 ОПК-4.3
1.23	Исследование трёхфазных цепей при соединении треугольником. /Лаб./	2	2	ОПК-4.1 ОПК-4.2 ОПК-4.3
1.24	Расчёт трехфазных цепей при различных режимах работы. /Пр./	2	8	ОПК-4.1 ОПК-4.2 ОПК-4.3
1.25	Трёхфазная цепь с однофазными и трехфазными приемниками. Измерение трехфазной мощности при несимметричной нагрузке. /Ср/	2	8	ОПК-4.1 ОПК-4.2 ОПК-4.3
	Раздел 2. Нелинейные электрические и магнитные цепи постоянного и переменного тока	2		
2.1	Нелинейные элементы и их основные характеристики. Расчёт и исследование нелинейных электрических цепей постоянного тока графическими и аналитическими методами. /Ср./	2	8	ОПК-4.1 ОПК-4.2 ОПК-4.3
2.2	Расчёт и анализ нелинейных цепей постоянного ток при смешанном соединении элементов /Ср./	2	6	ОПК-4.1 ОПК-4.2 ОПК-4.3

2.3	Проработка лекционного материала. Методы расчёта нелинейных электрических цепей постоянного тока. ВАХ нелинейных элементов. Управляемые нелинейные элементы. Нелинейные электрические цепи переменного тока: нелинейная катушка индуктивности и нелинейный конденсатор. Расчёт и исследование нелинейных электрических цепей переменного тока графическими и аналитическими методами. /Ср./	2	10	ОПК-4.1 ОПК-4.2 ОПК-4.3
2.4	Расчёт и анализ электрических цепей переменного тока /Ср./	2	2	ОПК-4.1 ОПК-4.2 ОПК-4.3
2.5	Анализ и расчёт цепей переменного тока с нелинейными элементами. Анализ и расчёт нелинейных цепей при одновременном воздействии источников постоянного и переменного напряжений. Методы использования современных компьютерных средств для расчёта нелинейных электрических цепей. /Ср./	2	10	ОПК-4.1 ОПК-4.2 ОПК-4.3
2.6	Магнитные цепи. Основные параметры и характеристики магнитного поля. Магнитная цепь и ее элементы. Свойства и характеристики ферромагнитных материалов: кривая намагничивания, петли гистерезиса, вебер-амперная характеристика. Законы магнитных цепей. /Ср./	2	10	ОПК-4.1 ОПК-4.2 ОПК-4.3
2.7	Расчет и анализ нелинейных цепей с постоянной МДС /Ср./	2	4	ОПК-4.1 ОПК-4.2 ОПК-4.3
2.8	Основные магнитные величины и законы электромагнитного поля. Свойства и характеристики ферро магнитных материалов. Применение закона полного тока для анализа и расчёта магнитной цепи с магнит проводом без воздушного зазора и воздушным зазором. Магнитные цепи переменных магнитных потоков. Особенности расчёта электромагнитных процессов в катушке с магнит проводом. График мгновенных значений магнитного потока и тока в обмотке дросселя при синусоидальном напряжении. /Ср./	2	10	ОПК-4.1 ОПК-4.2 ОПК-4.3
2.9	Законы магнитных цепей. Законы Ома и Кирхгофа для магнитной цепи. Расчёт магнитных цепей постоянного тока графическими, аналитическими и графоаналитическими методами: задачи анализа и синтеза магнитных цепей. Расчёт магнитных цепей переменного тока с реальным магнит проводом. /Ср./	2	10	ОПК-4.1 ОПК-4.2 ОПК-4.3
2.10	Расчет и анализ нелинейных цепей с переменной МДС /Ср./	2	6	ОПК-4.1 ОПК-4.2 ОПК-4.3
2.11	Проработка лекционного материала. Магнитные усилители и их характеристики. Область их применения. /Ср./	2	6	ОПК-4.1 ОПК-4.2 ОПК-4.3
	Раздел 3. Переходные процессы в линейных электрических цепях.	2		

3.1	Понятие о переходных процессах в линейных электрических цепях. Причины возникновения и сущность переходных процессов. Законы коммутации. Алгебраизация интегрально-дифференциальных уравнений электрических цепей /Ср./	2	10	ОПК-4.1 ОПК-4.2 ОПК-4.3
3.2	Начальные значения величины. Независимые зависимые начальные значения. Нулевые и ненулевые начальные значения. Расчёт переходных процессов классическим методом. Порядок составления и решения уравнений электрической цепи. Свободные и принудительные составляющие Постоянная интегрирования и ее нахождение. /Ср./	2	9,5	ОПК-4.1 ОПК-4.2 ОПК-4.3
3.5	Расчёт переходных процессов операторным методом. Основные положения операторного метода. Уравнения цепи в операторной форме. Порядок расчёта электрических цепей операторным методом. /Ср./	2	6	ОПК-4.1 ОПК-4.2 ОПК-4.3
3.6	Расчёт и анализ переходных процессов операторным методом . Переходные процессы. Начальные значения величины. Независимые и зависимые начальные значения. Нулевые и ненулевые начальные условия. /Ср/	2	8	ОПК-4.1 ОПК-4.2 ОПК-4.3
	Раздел 4. Цепи несинусоидального тока.	2		
4.1	Цепи несинусоидального тока. Разложение несинусоидальных периодических функций времени и тригонометрический ряд Фурье. Действующие и средние значения несинусоидального тока и напряжения. Основные характеристики несинусоидальных функций. Расчёт однофазных цепей несинусоидального тока. Мощность цепи несинусоидального тока. /Ср./	2	10	ОПК-4.1 ОПК-4.2 ОПК-4.3
4.2	Графоаналитический метод расчёта гармоник ряда Фурье. Проработка лекционного материала. Цепи несинусоидального тока. /Ср/	2	4	ОПК-4.1 ОПК-4.2 ОПК-4.3
	Раздел 5. Электрические цепи с распределёнными параметрами	2		
5.1	Понятия о цепях с распределёнными параметрами, длинные линии. Уравнения длинных линий в дифференциальной и комплексной формах. Первичные и вторичные параметры: волновое сопротивление, коэффициент распространения, коэффициент затухания и коэффициент фазы. Расчёт цепей с распределёнными параметрами /Ср/	2	8	ОПК-4.1 ОПК-4.2 ОПК-4.3

5.2	Режим бегущих волн и расчёт их параметров при заданных напряжениях и токах в начале или конце линии. Фазовая скорость и длина волны, коэффициент отражения, входное сопротивление. Режим работы длинных линий: согласованный режим, режим холостого хода и короткого замыкания. /Ср/	2	6	ОПК-4.1 ОПК-4.2 ОПК-4.3
5.3	Режим работы длинных линий: согласованный режим, режим холостого хода и короткого замыкания. Длинные линии без искажений и длинные линии без потерь. Режим стоячих волн. /Ср/	2	8	ОПК-4.1 ОПК-4.2 ОПК-4.3
5.4	Выполнение курсовой работы по курсу «ТОЭ» /Ср/	2	3,5	ОПК-4.1 ОПК-4.2 ОПК-4.3
5.5	Контактная работа при подготовке курсовой работы по курсу «Теоретические основы электротехники» /К/	2	1,5	ОПК-4.1 ОПК-4.2 ОПК-4.3
	Контроль /К/	2	8,6	
	Прием зачета	2	0,15	
	Консультация перед экзаменом/К/	2	1	
	Контактная работа при приеме экзамена/К/	2	0,25	

Реализация программы предполагает использование традиционной, активной и интерактивной форм обучения на лекционных, лабораторно-практических занятиях.

5. ФОНД ОЦЕНОЧНЫХ СРЕДСТВ

Приложение №1

5.1. Контрольные вопросы и задания

Рабочая программа дисциплины обеспечена фондом оценочных средств для проведения входного, текущего контроля и промежуточной аттестации. Фонд включает типовые задания, задания для контрольных, лабораторных работ, задания в тестовой форме, в том числе в тестовой системе Vsual Testing Studio, вопросы к экзамену и зачёту и лабораторным работам. Фонд оценочных средств представлен в учебно-методическом комплексе.

Используемые формы текущего контроля: аудиторные самостоятельные работы; расчётно-графическая работа, типовые задания; лабораторные и практические работы; устный опрос; устное сообщение; тестирование (в том числе в компьютерной тестовой системе Vsual Testing Studio).

5.2. Темы письменных работ

Примерная тематика расчётно-графических и курсовых работ:

1. Анализ электрического состояния цепей постоянного тока.
2. Анализ однофазных и трёхфазных цепей переменного тока.
3. Расчет и анализ переходных процессов классическим методом.
4. Расчет и анализ переходных процессов операторным методом
5. Расчёт электрических цепей несинусоидального тока.

6. УЧЕБНО-МЕТОДИЧЕСКОЕ И ИНФОРМАЦИОННОЕ ОБЕСПЕЧЕНИЕ ДИСЦИПЛИНЫ (МОДУЛЯ)

6.1. Рекомендуемая литература

6.1.1. Основная литература			
	Авторы, составители	Заглавие	Издательство, год
Л1.1	Атабеков Г.И.	Теоретические основы электротехники, Электротехника и электроника	Изд.: Лань, 2024г ЭБС https://lanbook.com/
Л1.2	Бессонов Л. А.	Теоретические основы электротехники. Электромагнитное поле: учеб., для втузов	М.: Юрайт, 2016
Л 1.3	Бессонов Л. А.	Теоретические основы электротехники. Электрические цепи	М.: Юрайт, 2016
Л1.4	Бутырина П.А. Коровкин Н.В.	Теоретические основы электротехники. Интернет-тестирование базовых знаний: учеб. пособие	СПб. Лань, 2012
Л1.5	Касаткин А. С., Немцов М. В.	Электротехника: учеб. для вузов	М.: Академия, 2008
Л1.6	Апполонский С.М.	Теоретические основы электротехники. Электромагнитное поле.	СПб. Лань, 2012
6.1.2. Дополнительная литература			

	Авторы, составители	Заглавие	Издательство, год
Л2.1	Демирчя К.С., Нейман Л.Р. и др.	Теоретические основы электротехники. В 3-х т. Т. 1: учеб. для вузов	СПб. Питер, 2004
Л 2.2	Демирчя К.С., Нейман Л.Р. и др	Теоретические основы электротехники. В 3-х т. Т. 2: учеб. для вузов	СПб. Питер, 2004
Л2.3	Демирчя К.С., Нейман Л.Р. и др	Теоретические основы электротехники. В 3-х т. Т. 3: учеб. для вузов	СПб. Питер, 2004
Л2.4	Бессонов Л. А.	Теоретические основы электротехники. Электромагнитное поле: учеб. для втузов	М.: Гайдаренки, 2001
Л2.5	Бессонов Л. А.	Теоретические основы электротехники. Электрические цепи	М.: Гайдаренки, 2002
Л2.6	Коровкин Н.В.	Сборник задач по курсу "Теоретические основы электротехники": учеб. пособие для вузов	Ростов н/Д: Феникс, 2005
Л2.7	Горбунов	Теоретические основы электротехники: учеб. для вузов	Челябинск: 1998
Л2.8	Бессонов Л. А.	Сборник задач по теоретическим основам электротехники. Сборник задач	М.: Высш. шк., 2000
Л2.9	Бычков Ю.А.	Справочник по основам теоретической электротехники.	СПб: Лань, 2012
6.1.3. Методические разработки			
	Авторы, составители	Заглавие	Издательство, год
Л3.1	Маркарянц Л.М. Прыгов Н.М. Кирдищев Д.В.	Практикум по теоретическим основам электротехники. Часть 1.	Брянск: БГСХА, 2011год
Л3.2	Прыгов Н.М. Широбокова О.Е.	Практикум по теоретическим основам электротехники. Часть 2.	Брянск: БГСХА, 2014год
Л3.3	Прыгов Н.М., Широбокова О.Е. Маркарянц Л.М.	Практикум по Теоретическим основам электротехники. Методическое пособие к решению задач по ТОЭ для выполнения самостоятельных работ студентам электрических специальностей	Брянск: БГСХА, 2014год
Л3.4	Широбокова О.Е. Никитин А.М	Теоретические основы электротехники (часть 1,2) Методическое указание по выполнению лабораторных работ по теоретическим основам электротехники для студентов очной формы обучения Направления –	Брянск: БГСХА, 2017год

6.2. Перечень профессиональных баз данных, информационных справочных систем, ресурсов информационно-телекоммуникационной сети "Интернет"

- Компьютерная информационно-правовая система «КонсультантПлюс»
Профессиональная справочная система «Техэксперт»
Официальный интернет-портал базы данных правовой информации <http://pravo.gov.ru/>
Портал Федеральных государственных образовательных стандартов высшего образования
<http://fgosvo.ru/>
Портал "Информационно-коммуникационные технологии в образовании" <http://www.ict.edu.ru/>
Web of Science Core Collection политематическая реферативно-библиографическая и
наукометрическая (библиометрическая) база данных <http://www.webofscience.com>
Полнотекстовый архив «Национальный Электронно-Информационный Консорциум» (НЭИКОН)
<https://neicon.ru/>
Базы данных издательства Springer <https://link.springer.com/>
- Э1 Атабеков Г.И. Теоретические основы электротехники. Линейные электрические цепи. Учебное пособие для вузов. Изд.: Лань. 2009. E.[lanbook.com/ books/element/php](http://lanbook.com/books/element/php)
Э2 Атабеков Г.И., Купалян С.Д. Теоретические основы электротехники. Нелинейные электрические цепи. Учебное пособие. Изд.: Лань. 2010. 432стр. E.[lanbook.com/ books/element/php](http://lanbook.com/books/element/php)
Э3 Аполлонский С.М. Теоретические основы электротехники. Электромагнитное поле. Учебное пособие. Изд.: Лань. Первое изд., 2012. E.[lanbook.com/ books/element/php](http://lanbook.com/books/element/php)
Э4 Иванов И.И., Соловьев Г.И., Фролов В.Я. Электротехника и основы электроника. Учебник для ВПО и СПО. Изд. Лань. 2012г. [lanbook.com/ books/element/php](http://lanbook.com/books/element/php)
Э5 Белов Н.В., Волков Ю.С., Фролов В.Я. Электротехника и основы электроника. Учебное пособие. Изд. Лань. 2012г. [lanbook.com/ books/element/php](http://lanbook.com/books/element/php)

6.3. Перечень программного обеспечения

- ОС Windows 7 (подписка Microsoft Imagine Premium от 12.12.2016). Срок действия лицензии – бессрочно.
ОС Windows 10 (подписка Microsoft Imagine Premium от 12.12.2016). Срок действия лицензии – бессрочно.
MS Office std 2013 (контракт 172 от 28.12.2014 с ООО Альта плюс) Срок действия лицензии – бессрочно.
Офисный пакет MS Office std 2016 (Договор Tr000128244 от 12.12.2016 с АО СофтЛайн Трейд) Срок действия лицензии – бессрочно.
PDF24 Creator (Работа с pdf файлами, geek Software GmbH). Свободно распространяемое ПО.
Foxit Reader (Просмотр документов, бесплатная версия, Foxit Software Inc). Свободно распространяемое ПО.
Консультант Плюс (справочно-правовая система) (Гос. контракт №41 от 30.03.2018 с ООО Альянс) Срок действия лицензии – бессрочно.
Техэксперт (справочная система нормативно-технической и нормативно-правовой информации) (Контракт 120 от 30.07.2015 с ООО Техэксперт) Срок действия лицензии – бессрочно.
КОМПАС-3D Viewer V13 SP1 (ЗАО АСКОН). Свободно распространяемое ПО.

7. МАТЕРИАЛЬНО-ТЕХНИЧЕСКОЕ ОБЕСПЕЧЕНИЕ ДИСЦИПЛИНЫ (МОДУЛЯ)

Учебная аудитория для проведения учебных занятий лекционного типа – 226

Основное оборудование:

Специализированная мебель на 30 посадочных мест, доска настенная, кафедра, рабочее место преподавателя, укомплектованное учебными и техническими средствами для представления информации, наборы демонстрационного оборудования и учебно-наглядных пособий. Проекционное оборудование: Компьютер с выходом в локальную сеть и Интернет, электронным учебно-методическим материалам; к электронной информационно-образовательной среде, проектор, экран.

Программное обеспечение:

ОС Windows 10 (подписка Microsoft Imagine Premium от 12.12.2016). Срок действия лицензии – бессрочно.

<p><i>Офисный пакет MS Office std 2016 (Договор Tr000128244 от 12.12.2016 с АО СофтЛайн Трейд) Срок действия лицензии – бессрочно.</i></p> <p><i>Foxit Reader (Просмотр документов, бесплатная версия, Foxit Software Inc). Свободно распространяемое ПО.</i></p>
<p><i>Учебная аудитория для проведения учебных занятий семинарского типа – 226 Лаборатория теоретических основ электротехники</i></p> <p>Основное оборудование:</p> <p><i>Специализированная мебель на 30 посадочных мест, доска настенная, кафедра, рабочее место преподавателя, укомплектованное учебными и техническими средствами для представления информации. Проекционное оборудование: Компьютер с выходом в локальную сеть и Интернет, электронным учебно-методическим материалам; к электронной информационно-образовательной среде, проектор, экран. Лабораторные стенды НТЦ-03 «Теоретические основы электротехники» -5шт.</i></p> <p>Программное обеспечение:</p> <p><i>ОС Windows 10 (подписка Microsoft Imagine Premium от 12.12.2016). Срок действия лицензии – бессрочно.</i></p> <p><i>Офисный пакет MS Office std 2016 (Договор Tr000128244 от 12.12.2016 с АО СофтЛайн Трейд) Срок действия лицензии – бессрочно.</i></p> <p><i>Foxit Reader (Просмотр документов, бесплатная версия, Foxit Software Inc). Свободно распространяемое ПО.</i></p>
<p><i>Учебная аудитория для курсового проектирования, проведения групповых и индивидуальных консультаций, текущего контроля и промежуточной аттестации – 230</i></p> <p>Основное оборудование:</p> <p><i>Специализированная мебель на 24 посадочных места, доска настенная, кафедра, рабочее место преподавателя.</i></p> <p><i>Компьютерный класс с ЭВМ: 12 рабочих мест с компьютерами, выходом в локальную сеть и Интернет, электронным учебно-методическим материалам; к электронной информационно-образовательной среде.</i></p> <p>Программное обеспечение:</p> <p><i>ОС Windows XP (подписка Microsoft Imagine Premium от 12.12.2016). Срок действия лицензии – бессрочно.</i></p> <p><i>Open Office Org 4.1.3 (Свободно распространяемое ПО)</i></p> <p><i>КОМПАС 3D v.12 LT (Разрешена для обучения и ознакомления)</i></p> <p><i>Microsoft Visual Studio 2010 Ultimate (Контракт 142 от 16.11.2015)</i></p> <p><i>Microsoft Office Access 2007 (Контракт 142 от 16.11.2015)</i></p> <p><i>Ramus Educational (Разрешена для обучения и ознакомления)</i></p> <p><i>AutoCAD 2010 – Русский (Серийный № 351-79545770, сетевая лицензия)</i></p> <p><i>Foxit Reader Версия: 9.1.0.5096 (Свободно распространяемое ПО)</i></p> <p><i>WinDjView (свободно распространяемая)</i></p> <p><i>Peazip (свободно распространяемая)</i></p> <p><i>TRACE MODE 6 (для ознакомления и учебных целей)</i></p> <p><i>Adit Testdesk</i></p> <p><i>Microsoft Visio профессиональный 2010 (Контракт 142 от 16.11.2015)</i></p>
<p><i>Помещение для хранения и профилактического обслуживания учебного оборудования – 001а</i></p> <p>Основное оборудование:</p> <p><i>Специализированная мебель и технические средства, тиски, заточной станок, паяльные станции АТР-4204, наборы слесарного инструмента, контрольно-измерительные приборы. Вольтметр В7-37, генератор ГЗ-56, осциллограф С-12-22, потенциометр К-48, прибор Морион, тиски поворотные, сварочный аппарат; мегаомметры Е6-24, Ф4-101..</i></p>

8. ОБЕСПЕЧЕНИЕ ОБРАЗОВАТЕЛЬНОГО ПРОЦЕССА ДЛЯ ЛИЦ С ОГРАНИЧЕННЫМИ ВОЗМОЖНОСТЯМИ ЗДОРОВЬЯ И ИНВАЛИДОВ

- для слепых и слабовидящих:
 - лекции оформляются в виде электронного документа, доступного с помощью компьютера со специализированным программным обеспечением;
 - письменные задания выполняются на компьютере со специализированным программным обеспечением, или могут быть заменены устным ответом;
 - обеспечивается индивидуальное равномерное освещение не менее 300 люкс;
 - для выполнения задания при необходимости предоставляется увеличивающее устройство; возможно также использование собственных увеличивающих устройств;

- письменные задания оформляются увеличенным шрифтом;
- экзамен и зачёт проводятся в устной форме или выполняются в письменной форме на компьютере.

• для глухих и слабослышащих:

- лекции оформляются в виде электронного документа, либо предоставляется звукоусиливающая аппаратура индивидуального пользования;

- письменные задания выполняются на компьютере в письменной форме;

- экзамен и зачёт проводятся в письменной форме на компьютере; возможно проведение в форме тестирования.

• для лиц с нарушениями опорно-двигательного аппарата:

- лекции оформляются в виде электронного документа, доступного с помощью компьютера со специализированным программным обеспечением;

- письменные задания выполняются на компьютере со специализированным программным обеспечением;

- экзамен и зачёт проводятся в устной форме или выполняются в письменной форме на компьютере.

При необходимости предусматривается увеличение времени для подготовки ответа.

Процедура проведения промежуточной аттестации для обучающихся устанавливается с учётом их индивидуальных психофизических особенностей. Промежуточная аттестация может проводиться в несколько этапов.

При проведении процедуры оценивания результатов обучения предусматривается использование технических средств, необходимых в связи с индивидуальными особенностями обучающихся. Эти средства могут быть предоставлены университетом, или могут использоваться собственные технические средства.

Проведение процедуры оценивания результатов обучения допускается с использованием дистанционных образовательных технологий.

Обеспечивается доступ к информационным и библиографическим ресурсам в сети Интернет для каждого обучающегося в формах, адаптированных к ограничениям их здоровья и восприятия информации:

• для слепых и слабовидящих:

- в печатной форме увеличенным шрифтом;

- в форме электронного документа;

- в форме аудиофайла.

• для глухих и слабослышащих:

- в печатной форме;

- в форме электронного документа.

• для обучающихся с нарушениями опорно-двигательного аппарата:

- в печатной форме;

- в форме электронного документа;

- в форме аудиофайла.

Учебные аудитории для всех видов контактной и самостоятельной работы, научная библиотека и иные помещения для обучения оснащены специальным оборудованием и учебными местами с техническими средствами обучения:

• для слепых и слабовидящих:

- электронно-оптическое устройство доступа к информации для лиц с ОВЗ предназначено для чтения и просмотра изображений людьми с ослабленным зрением.

- специализированный программно-технический комплекс для слабовидящих. (аудитория 1-203)

• для глухих и слабослышащих:

- автоматизированным рабочим местом для людей с нарушением слуха и слабослышащих;

- акустический усилитель и колонки;

- индивидуальные системы усиления звука

«ELEGANT-R» приемник 1-сторонней связи в диапазоне 863-865 МГц

«ELEGANT-T» передатчик

«Easy speak» - индукционная петля в пластиковой оплетке для беспроводного подключения устройства к слуховому аппарату слабослышащего

Микрофон петличный (863-865 МГц), Hengda

Микрофон с оголовьем (863-865 МГц)

- групповые системы усиления звука

- Портативная установка беспроводной передачи информации .

• для обучающихся с нарушениями опорно-двигательного аппарата:

- передвижными, регулируемые эргономическими партами СИ-1;

- компьютерной техникой со специальным программным обеспечением.

ФОНД ОЦЕНОЧНЫХ СРЕДСТВ
по дисциплине
Теоретические основы электротехники

Направление подготовки: 13.03.02 Электроэнергетика и электротехника
Профиль: Электрооборудование и электрохозяйство предприятий, организаций и учреждений

Квалификация (степень) выпускника: бакалавр

Форма обучения: очная, заочная

Брянская область
2024г

1. ПАСПОРТ ФОНДА ОЦЕНОЧНЫХ СРЕДСТВ

Направление подготовки: 13.03.02 Электроэнергетика и электротехника

Профиль: Электрооборудование и электрохозяйство предприятий, организаций и учреждений

Дисциплина: Теоретические основы электротехники

Форма промежуточной аттестации: экзамен – 3 семестр, экзамен -4 семестр.

2. ПЕРЕЧЕНЬ ФОРМИРУЕМЫХ КОМПЕТЕНЦИЙ И ЭТАПЫ ИХ ФОРМИРОВАНИЯ

2.1. Компетенции, закреплённые за дисциплиной ОПОП ВО.

Изучение дисциплины «Теоретические основы электротехники» направлено на формировании следующих компетенций:

Компетенция (код и наименование)	Индикаторы достижения достижения компетенций (код и наименование)	Результаты обучения
Тип задач профессиональной деятельности: проектный		
ОПК-3 Способен использовать методы анализа и моделирования электрических цепей и электрических машин	ОПК-4.1: Использует методы анализа и моделирования линейных и нелинейных цепей постоянного и переменного тока	Знать: Знать соответствующий физико-математический аппарат и основные закономерности анализа и моделирования электрических цепей постоянного и переменного тока. Уметь: Применять соответствующие закономерности при анализе электрических цепей постоянного и переменного тока. Владеть: Навыками экспериментальных исследований процессов в электрических цепях и навыками их математического моделирования
	ОПК-4.2: Использует методы расчета переходных процессов в электрических цепях постоянного и переменного тока	Знать: Знать методы расчета переходных процессов в электрических цепях Уметь: Применять методы расчета переходных процессов в электрических цепях. Владеть: Методами расчета переходных процессов в электрических цепях.
	ОПК-4.3: Применяет знания основ теории электромагнитного поля и цепей с распределенными параметрами	Знать: Теорию электромагнитного поля и цепей с распределенными параметрами Уметь: Применять соответствующие знания при исследовании теории электромагнитного поля и цепей с распределенными параметрами Владеть: Методами расчета электрических цепей с распределенными параметрами

2.2. Процесс формирования компетенций по дисциплине «Теоретические основы электротехники»

№ раздела	Наименование раздела	ОПК-4.1			ОПК-4.2			ОПК-4.3		
		31	У1	Н1	32	У2	Н2	31	У1	Н1
1	Линейные электрические цепи постоянного и переменного тока	+	+	+	+	+	+	+	+	+
2	Нелинейные электрические и магнитные цепи постоянного и переменного тока	+	+	+	+	+	+	+	+	+
3	Переходные процессы в линейных электрических цепях.	+	+	+	+	+	+	+	+	+
4	Цепи несинусоидального тока.	+	+	+	+	+	+	+	+	+
5	Электрические цепи с распределенными	+	+	+	+	+	+	+	+	+

параметрами									
-------------	--	--	--	--	--	--	--	--	--

2.3. Структура компетенций по дисциплине (наименование дисциплины)

ОПК-4.1: Использует методы анализа и моделирования линейных и нелинейных цепей постоянного и переменного тока					
Знать (З.1)		Уметь (У. 1)		Владеть (Н.1)	
Знать соответствующий физико-математический аппарат и основные закономерности анализа и моделирования электрических цепей постоянного и переменного тока.	Лекции разделов № 1-5	Применять соответствующие закономерности при анализе электрических цепей постоянного и переменного тока.	Практические работы разделов №1,2,3,4, 5	Навыками экспериментальных исследований процессов в электрических цепях и навыками их математического моделирования	Лабораторные работы разделов №1-5
ОПК-4.2: Использует методы расчета переходных процессов в электрических цепях постоянного и переменного тока					
Знать (З.2)		Уметь (У. 2)		Владеть (Н.2)	
Знать методы расчета переходных процессов в электрических цепях	Лекции разделов № 1-5	Применять методы расчета переходных процессов в электрических цепях.	Практические работы разделов №1,2,3,4, 5	Методами расчета переходных процессов в электрических цепях.	Лабораторные работы разделов №1-5
ОПК-4.3: Применяет знания основ теории электромагнитного поля и цепей с распределенными параметрами					
Знать (З.3)		Уметь (У. 3)		Владеть (Н.3)	
Теорию электромагнитного поля и цепей с распределенными параметрами	Лекции разделов № 1-5	Применять соответствующие знания при исследовании теории электромагнитного поля и цепей с распределенными параметрами	Практические работы разделов №1,2,3,4, 5	Методами расчета электрических цепей с распределенными параметрами	Лабораторные работы разделов №1-5

3. ПОКАЗАТЕЛИ, КРИТЕРИИ ОЦЕНКИ КОМПЕТЕНЦИЙ И ТИПОВЫЕ КОНТРОЛЬНЫЕ ЗАДАНИЯ

3.1. Оценочные средства для проведения промежуточной аттестации дисциплины

Карта оценочных средств промежуточной аттестации дисциплины, проводимой в форме экзамена (зачета, дифференцированного зачета)

№ п/п	Раздел дисциплины	Контролируемые дидактические единицы (темы, вопросы)	Контролируемые компетенции	Оценочное средство (№ вопроса)
1	Раздел 1. Линейные электрические цепи постоянного и переменного тока	Введение. История развития электротехники. Электрическая энергия, её особенности и область применения. Теоретические основы электротехники ТЭЭ и ее роль в изучении других дисциплин. /Лек/ Линейные электрические цепи постоянного тока. Общие сведения. Элементы электрических цепей. Источник ЭДС и источник тока. Основные законы электротехники. Закон Ома. Законы Кирхгофа. Закон Джоуля Ленца. Электрическая энергия и электрическая мощность. Баланс мощностей. /Лек/	ОПК-4.1 ОПК-4.2 ОПК-4.3	Вопрос на экзамене 1-7
		Линейные электрические цепи постоянного тока. Основные элементы электрических цепей постоянного тока. Схемы замещения источников электрической энергии. Основные законы и методы расчета электрических цепей. Расчет электрических цепей методом уравнений Кирхгофа. Преобразование схем электрических цепей: последовательно и параллельное соединение пассивных и активных элементов, смешанное соединение резисторов. Методы расчёта электрических цепей: метод преобразования треугольника сопротивлений в эквивалентную звезду, контурных токов, узловых потенциалов, наложения. Теорема об активном двухполюснике. Метод эквивалентного генератора. Свойства взаимности. Теорема компенсации. /Лек/		Вопрос на экзамене 8-12
		Линейные электрические цепи синусоидального тока. Получение синусоидальной эдс. Синхронный генератор. Синусоидальные функции времени и их характеристики: амплитуда, частота, начальная фаза, период, угол сдвига фаз. Мгновенное, действующее и среднее значения синусоидальных токов и напряжений. Основные элементы цепи синусоидального тока: резистор, индуктивная катушка, и конденсатор. Векторное представление синусоидальных функций времени, векторные диаграммы. /Лек/ Линейные электрические цепи синусоидального тока. Комплексный метод расчёта цепей синусоидального тока. Векторное изображение синусоидальных величин на комплексной плоскости. Топографические диаграммы. Законы Ома и Кирхгофа в комплексной форме. /Лек/		Вопрос на экзамене 13-21, 23-25

		Активная, реактивная и полная мощность, баланс мощностей. Мгновенная мощность. Измерение активной и реактивной мощностей. /Лек/		Вопрос на экзамене 22
		Резонанс напряжений и токов в неразветвленных электрических цепях. Резонанс напряжений. Резонанс токов. /Лек/		Вопрос на экзамене 26-28
		Электрические цепи с взаимной индуктивностью. Общие сведения. Индуктивно-связные цепи: последовательное и параллельное соединение индуктивно-связных цепей, расчёт разветвленных индуктивно-связных цепей. /Лек/		Вопрос на экзамене 29-32
		Двухполюсники и четырехполюсники в цепи синусоидального тока. Уравнения четырехполюсников. Эквивалентные схемы замещения двухполюсников и четырёхполюсников и экспериментальное определение параметров схем замещения двухполюсников и четырёхполюсников /Лек/		Вопрос на экзамене 33-35
		Трёхфазные цепи. Понятие о многофазных электрических цепях. Получение трёхфазной системы ЭДС. Способы изображения и соединения фаз трёхфазного источника питания и приемников электроэнергии. Соединение приемников трехфазной цепи "звездой" и "треугольником". Фазные и линейные величины и соотношения между ними. Свойства трёхфазной цепи с нейтральным (нулевым проводом) Расчет трехфазной цепи при симметричной нагрузке. Несимметричные режимы работы трехфазных цепей. Метод симметричных составляющих расчёта трехфазных цепей. Измерение мощности в трехфазных цепях. /Лек/	ОПК-4.1 ОПК-4.2 ОПК-4.3	Вопрос на экзамене 36-47
2	Раздел 2. Нелинейные электрические и магнитные цепи постоянного и переменного тока	Нелинейные элементы и их основные характеристики. Расчёт и исследование нелинейных электрических цепей постоянного тока графическими и аналитическими методами. Нелинейные элементы и их основные характеристики. Расчёт и исследование нелинейных электрических цепей постоянного тока графическими и аналитическими методами. /Лек/ Нелинейные электрические цепи переменного тока: нелинейная катушка индуктивности и нелинейный конденсатор. Расчёт и исследование нелинейных электрических цепей переменного тока графическими и аналитическими методами. /Лек/ Магнитные цепи. Основные параметры и характеристики магнитного поля. Магнитная цепь и ее элементы. Свойства и характеристики ферромагнитных материалов: кривая намагничивания, петли гистерезиса, вебер-амперная характеристика. Законы магнитных	ОПК-4.1 ОПК-4.2 ОПК-4.3	Вопрос на экзамене 1-20

		цепей. /Лек/ Законы магнитных цепей. Законы Ома и Кирхгофа для магнитной цепи. Расчёт магнитных цепей постоянного тока графическими, аналитическими и графоаналитическими методами: задачи анализа и синтеза магнитных цепей. Расчёт магнитных цепей переменного тока с реальным магнит проводом. /Лек/		
3	Раздел 3. Переходные процессы в линейных электрических цепях.	Понятие о переходных процессах в линейных электрических цепях. Причины возникновения и сущность переходных процессов. Законы коммутации. /Лек/ Расчёт переходных процессов классическим методом. Порядок составления и решения уравнений электрической цепи /Лек/ Расчёт переходных процессов операторным методом. Основные положения операторного метода. Уравнения цепи в операторной форме. Порядок расчёта электрических цепей операторным методом. /Лек/	ОПК-4.1 ОПК-4.2 ОПК-4.3	Вопрос на экзамене 21-32
4	Раздел 4. Цепи несинусоидального тока.	Цепи несинусоидального тока. Разложение несинусоидальных периодических функций времени и тригонометрический ряд Фурье. Действующие и средние значения несинусоидального тока и напряжения. Основные характеристики несинусоидальных функций. Расчёт однофазных цепей несинусоидального тока. Мощность цепи несинусоидального тока. /Лек/	ОПК-4.1 ОПК-4.2 ОПК-4.3	Вопрос на экзамене 33-41
5	Раздел 5. Электрические цепи с распределёнными параметрами	Понятия о цепях с распределёнными параметрами, длинные линии. Уравнения длинных линий в дифференциальной и комплексной формах. Первичные и вторичные параметры: волновое сопротивление, коэффициент распространения, коэффициент затухания и коэффициент фазы. /Лек/ Режим бегущих волн и расчёт их параметров при заданных напряжениях и токах в начале или конце линии. Фазовая скорость и длина волны, коэффициент отражения, входное сопротивление. Режим работы длинных линий: согласованный режим, режим холостого хода и короткого замыкания. /Лек/	ОПК-4.1 ОПК-4.2 ОПК-4.3	Вопрос на экзамене 42-49

Перечень вопросов к экзамену по дисциплине теоретические основы электротехники
Перечень вопросов к экзамену (семестр 3)

1. Электрическая цепь. Элементы электрических цепей.
2. Закон Ома для участка цепи с ЭДС и без.
3. Источник ЭДС и источник тока.
4. Электрическая энергия и электрическая мощность.

5. Законы Кирхгофа.
6. Методы расчёта электрических цепей постоянного тока.
7. Расчет электрических цепей с помощью уравнений Кирхгофа.
8. Метод преобразования треугольника сопротивлений в эквивалентную звезду и наоборот.
9. Метод контурных токов.
10. Метод узловых потенциалов.
11. Метод узлового напряжения или двух узлов.
12. Теорема об активном двухполюснике. Метод эквивалентного генератора.
13. Получение синусоидальной ЭДС.
14. Действующее и среднее значение синусоидального тока, напряжения и ЭДС.
15. Векторное представление синусоидальных величин.
16. Конденсатор в цепи синусоидального тока.
17. Индуктивная катушка в цепи синусоидального тока.
18. Резистор в цепи синусоидального тока.
19. Неразветвленная цепь синусоидального тока.
20. Параллельное включение катушки индуктивности, резистора и резистора.
21. Последовательное включение катушки индуктивности, резистора и резистора.
22. Мощность цепи синусоидального тока
23. Комплексный метод расчёта цепей синусоидального тока.
24. Векторное изображение синусоидальных величин на комплексной плоскости.
25. Законы Ома и Кирхгофа в комплексной форме.
26. Резонансы в электрических цепях. Резонанс напряжений.
27. Резонансы в электрических цепях. Резонанс токов.
28. Повышение коэффициента мощности в цепях синусоидального тока.
29. Электрические цепи с взаимной индуктивностью. Общие сведения
30. Индуктивно-связные цепи: последовательное соединение.
31. Индуктивно-связные цепи: параллельное соединение.
32. Расчет разветвленных индуктивно-связных цепей.
33. Двухполюсники и четырехполюсники в цепях синусоидального тока.
34. Уравнения четырехполюсников.
35. Эквивалентные схемы замещения двухполюсников и четырехполюсников.
36. Получение трёхфазной системы э.д.с.
37. Схемы соединения трёхфазных цепей.
38. Соотношение между фазными и линейными величинами.
39. Мощность трехфазной системы.
40. Измерение активной мощности трехфазной системы.
41. Расчёт несимметричных режимов трехфазных цепей
42. Соединение фаз приемника в «звезду» с нулевым проводом.
43. Соединение фаз приемника «треугольником».
44. Выводы по трехфазным цепям.
45. Понятие метода симметричных составляющих.
46. Расчёт трёхфазных цепей методом симметричной составляющей.
47. Высшие гармоники в трехфазных цепях

Перечень вопросов к экзамену (семестр 4)

1. Понятие о нелинейных цепях. Общие сведения.
2. Расчёт нелинейных электрических цепей постоянного тока.
3. Графический расчёт нелинейных цепей. Последовательное соединение.
4. Графический расчёт нелинейных цепей. Параллельное соединение.
5. ВАХ нелинейного элемента с последовательно включенной ЭДС. Метод двух узлов.
6. Метод эквивалентного генератора к расчёту сложных нелинейных цепей.
7. Расчёт нелинейных цепей методом линеаризации.

8. Аналитический расчёт нелинейных цепей.
9. Нелинейные электрические цепи переменного тока с ферромагнитными элементами.
10. Основные свойства ферро магнитных материалов при переменных магнитных полях.
11. Влияние гистерезиса на форму кривой тока
12. Схема замещения и векторная диаграмма катушки с ферромагнитным магнитопроводом.
13. Магнитное поле. Величины, характеризующие магнитное поле
14. Ферромагнитные материалы и их магнитные свойства
15. Закон полного тока и его применение для расчёта магнитного поля.
16. Энергия магнитного поля.
17. Механические силы в магнитном поле.
18. Магнитные цепи. Основные законы и методы расчёта.
19. Расчёт неразветвленных магнитных цепей.
20. Расчёт разветвленной несимметричной магнитной цепи с двумя МДС.
21. Понятие о переходном процессе. График переходного процесса.
22. Основные понятия и принципы анализа переходных процессов
23. Составление уравнений для свободных токов и напряжений и их алгебраизация.
24. Переходный процесс в цепи с R и L соединенных последовательно на постоянное напряжение
25. Переходные процессы в цепи с R и C включенных последовательно.
26. Зарядка и разрядка конденсатора.
27. Переходный процесс при коротком замыкании в цепи с R, L
28. Переходные процессы при подключении к источнику \sin - напряжения с последовательным соединением R и L.
29. Переходные процессы при подключении к источнику \sin - напряжения с последовательным соединением R и C
30. Определение постоянных интегрирования в классическом методе
31. Операторный метод расчёта переходных процессов. Понятие об операторном методе.
32. Операторное изображение простейших функций времени.
33. Понятие о несинусоидальных цепях. Причины отличий переменных токов от синусоидальной формы.
34. Методы расчёта электрических цепей при несинусоидальных токах.
35. Разложение несинусоидальных функций в тригонометрический ряд Фурье.
36. Симметрия несинусоидальных функций
37. Графоаналитический метод нахождения гармоник ряда Фурье
38. Действующее и среднее значение несинусоидального тока и напряжения
39. Коэффициенты, характеризующие форму несинусоидальных периодических функций
40. Мощность цепи несинусоидального тока
41. Расчёт электрических цепей несинусоидального тока
42. Понятия о цепях с распределёнными параметрами, длинные линии.
43. Уравнения длинных линий в дифференциальной и комплексной формах.
44. Первичные и вторичные параметры: волновое сопротивление, коэффициент распространения, коэффициент затухания и коэффициент фазы.
45. Режим бегущих волн и расчёт их параметров при заданных напряжениях и токах в начале или конце линии.
46. Фазовая скорость и длина волны, коэффициент отражения, входное сопротивление.
47. Режим работы длинных линий: согласованный режим, режим холостого хода и короткого замыкания.
48. Длинные линии без искажений и длинные линии без потерь
49. Режим стоячих волн.

Критерии оценки компетенций.

Промежуточная аттестация студентов по дисциплине «Теоретические основы электротехники» проводится в соответствии с Уставом Университета, Положением о текущем контроле успеваемости и промежуточной аттестации студентов по программам ВО. Промежуточная аттестация по дисциплине «Теоретические основы электротехники» проводится в соответствии с рабочим учебным планом в 3 семестре в форме дифференцированного зачета и в 4 семестре в форме экзамена. Студенты допускаются к диф. зачету, экзамену по дисциплине в случае выполнения им учебного плана по дисциплине: выполнения всех заданий и мероприятий, предусмотренных рабочей программой дисциплины.

Знания, умения, навыки студента на экзамене оцениваются оценками: «отлично», «хорошо», «удовлетворительно», «неудовлетворительно».

Оценивание студента на диф. зачете, экзамене

Оценка	Требования к знаниям
«отлично» высокий уровень	- Студент свободно справляется с решением практических задач, причем не затрудняется с решением при видоизменении заданий, правильно обосновывает принятое решение, глубоко и прочно усвоил программный материал, исчерпывающе, последовательно, четко и логически стройно его излагает на экзамене, умеет тесно увязывать теорию с практикой.
	- Студент свободно справляется с решением практических задач, причем не затрудняется с решением при видоизменении заданий, правильно обосновывает принятое решение, твердо знает материал, грамотно и по существу излагает его, не допуская существенных неточностей в ответе на вопросы.
	- Студент справляется с решением практических задач, причем не затрудняется с решением при видоизменении заданий, при этом при обосновании принятого решения могут встречаться незначительные неточности, твердо знает материал, грамотно и по существу излагает его, не допуская существенных неточностей в ответе на вопросы.
«хорошо», повышенный уровень	- Студент справляется с решением практических задач, однако видоизменение заданий могут вызвать некоторое затруднение, правильно обосновывает принятое решение, твердо знает материал, грамотно и по существу излагает его, не допуская существенных неточностей в ответе на вопросы.
	- Студент справляется с решением практических задач, однако видоизменение заданий могут вызвать некоторое затруднение, при этом при обосновании принятого решения могут встречаться незначительные неточности, твердо знает материал, грамотно и по существу излагает его, не допуская существенных неточностей в ответе на вопросы.
	- Студент справляется с решением практических задач, однако видоизменение заданий могут вызвать некоторое затруднение, при этом при обосновании принятого решения могут встречаться незначительные неточности, в основном знает материал, при этом могут встречаться незначительные неточности в ответе на вопросы.
«удовлетворительно», пороговый уровень	- Студент с трудом справляется с решением практических задач, теоретический материал при этом может грамотно изложить, не допуская существенных неточностей в ответе на вопросы.
	- Студент с большим трудом справляется с решением практических задач, теоретический материал при этом может грамотно изложить, не допуская существенных неточностей в ответе на вопросы.
	- Студент с большим трудом справляется с решением практических задач, теоретический материал при этом излагается с существенными неточностями.
«неудовлетворительно», уровень не сформирован	- Студент не знает, как решать практические задачи, несмотря на некоторое знание теоретического материала.

3.2. Оценочные средства для проведения текущего контроля знаний по дисциплине

Карта оценочных средств текущего контроля знаний по дисциплине

№ п/п	Раздел дисциплины	Контролируемые дидактические единицы	Контролируемые компетенции (или их части)	Другие оценочные средства**	
				вид	кол-во
1	Раздел 1. Линейные электрические цепи постоянного и переменного тока	1. Электрическая цепь. Элементы электрических цепей. 2. Закон Ома для участка цепи с ЭДС и без. 3. Источник ЭДС и источник тока. 4. Электрическая энергия и электрическая мощность. 5. Законы Кирхгофа. 6. Методы расчёта электрических цепей постоянного тока. 7. Расчет электрических цепей с помощью уравнений Кирхгофа. 8. Метод преобразования треугольника сопротивлений в эквивалентную звезду и наоборот. 9. Метод контурных токов. 10. Метод узловых потенциалов. 11. Метод узлового напряжения или двух узлов. 12. Теорема об активном двухполюснике. Метод эквивалентного генератора. 13. Получение синусоидальной ЭДС. 14. Действующее и среднее значение синусоидального тока, напряжения и ЭДС. 15. Векторное представление синусоидальных величин. 16. Конденсатор в цепи синусоидального тока. 17. Индуктивная катушка в цепи синусоидального тока. 18. Резистор в цепи синусоидального тока. 19. Неразветвленная цепь синусоидального тока. 20. Параллельное включение катушки индуктивности, резистора и резистора. 21. Последовательное включение катушки индуктивности, резистора и резистора. 22. Мощность цепи синусоидального тока 23. Комплексный метод расчёта цепей	ОПК-4.1 ОПК-4.2 ОПК-4.3	Опрос	1

		<p>синусоидального тока.</p> <p>24. Векторное изображение синусоидальных величин на комплексной плоскости.</p> <p>25. Законы Ома и Кирхгофа в комплексной форме.</p> <p>26. Резонансы в электрических цепях. Резонанс напряжений.</p> <p>27. Резонансы в электрических цепях. Резонанс токов.</p> <p>28. Повышение коэффициента мощности в цепях синусоидального тока.</p> <p>29. Электрические цепи с взаимной индуктивностью. Общие сведения</p> <p>30. Индуктивно-связные цепи: последовательное соединение.</p> <p>31. Индуктивно-связные цепи: параллельное соединение.</p> <p>32. Расчет разветвленных индуктивно-связных цепей.</p> <p>33. Двухполюсники и четырехполюсники в цепях синусоидального тока.</p> <p>34. Уравнения четырехполюсников.</p> <p>35. Эквивалентные схемы замещения двухполюсников и четырехполюсников.</p> <p>36. Получение трёхфазной системы э.д.с.</p> <p>37. Схемы соединения трёхфазных цепей.</p> <p>38. Соотношение между фазными и линейными величинами.</p> <p>39. Мощность трехфазной системы.</p> <p>40. Измерение активной мощности трехфазной системы.</p> <p>41. Расчёт несимметричных режимов трехфазных цепей</p> <p>42. Соединение фаз приемника в «звезду» с нулевым проводом.</p> <p>43. Соединение фаз приемника «треугольником».</p> <p>44. Выводы по трехфазным цепям.</p> <p>45. Понятие метода симметричных составляющих.</p> <p>46. Расчёт трёхфазных цепей методом симметричной составляющей.</p> <p>47. Высшие гармоники в трехфазных цепях</p>			
2	Раздел 2. Нелинейные	1. Понятие о нелинейных цепях. Общие сведения.	ОПК-4.1 ОПК-4.2	Опрос	1

	электрические и магнитные цепи постоянного и переменного тока	<p>2. Расчёт нелинейных электрических цепей постоянного тока.</p> <p>3. Графический расчёт нелинейных цепей. Последовательное соединение.</p> <p>4. Графический расчёт нелинейных цепей. Параллельное соединение.</p> <p>5. ВАХ нелинейного элемента с последовательно включенной ЭДС. Метод двух узлов.</p> <p>6. Метод эквивалентного генератора к расчёту сложных нелинейных цепей.</p> <p>7. Расчёт нелинейных цепей методом линеаризации.</p> <p>8. Аналитический расчёт нелинейных цепей.</p> <p>9. Нелинейные электрические цепи переменного тока с ферромагнитными элементами.</p> <p>10. Основные свойства ферромагнитных материалов при переменных магнитных полях.</p> <p>11. Влияние гистерезиса на форму кривой тока</p> <p>12. Схема замещения и векторная диаграмма катушки с ферромагнитным магнитопроводом.</p> <p>13. Магнитное поле. Величины характеризующие магнитное поле</p> <p>14. Ферромагнитные материалы и их магнитные свойства</p> <p>15. Закон полного тока и его применение для расчёта магнитного поля.</p> <p>16. Энергия магнитного поля.</p> <p>17. Механические силы в магнитном поле.</p> <p>18. Магнитные цепи. Основные законы и методы расчёта.</p> <p>19. Расчёт неразветвленных магнитных цепей.</p> <p>20. Расчёт разветвленной несимметричной магнитной цепи с двумя МДС.</p>	ОПК-4.3		
3	Раздел 3. Переходные процессы в линейных электрических цепях.	<p>21. Понятие о переходном процессе. График переходного процесса.</p> <p>22. Основные понятия и принципы анализа переходных процессов</p> <p>23. Составление уравнений для свободных токов и напряжений и их</p>	ОПК-4.1 ОПК-4.2 ОПК-4.3	Опрос	1

		<p>алгебраизация.</p> <p>24. Переходный процесс в цепи с R и L соединенных последовательно на постоянное напряжение</p> <p>25. Переходные процессы в цепи с R и C включенных последовательно.</p> <p>26. Зарядка и разрядка конденсатора.</p> <p>27. Переходный процесс при коротком замыкании в цепи с R, L</p> <p>28. Переходные процессы при подключении к источнику \sin-напряжения с последовательным соединением R и L.</p> <p>29. Переходные процессы при подключении к источнику \sin-напряжения с последовательным соединением R и C</p> <p>30. Определение постоянных интегрирования в классическом методе</p> <p>31. Операторный метод расчёта переходных процессов. Понятие об операторном методе.</p>			
4	Раздел 4. Цепи несинусоидального тока.	<p>32. Понятие о несинусоидальных цепях. Причины отличий переменных токов от синусоидальной формы.</p> <p>33. Методы расчёта электрических цепей при несинусоидальных токах.</p> <p>34. Разложение несинусоидальных функций в тригонометрический ряд Фурье.</p> <p>35. Симметрия несинусоидальных функций</p> <p>36. Графоаналитический метод нахождения гармоник ряда Фурье</p> <p>37. Действующее и среднее значение несинусоидального тока и напряжения</p> <p>38. Коэффициенты, характеризующие форму несинусоидальных периодических функций</p> <p>39. Мощность цепи несинусоидального тока</p> <p>40. Расчёт электрических цепей несинусоидального тока.</p>	ОПК-4.1 ОПК-4.2 ОПК-4.3	Опрос	1
5	Раздел 5. Электрические цепи с распределенными параметрами	<p>41. Понятия о цепях с распределёнными параметрами, длинные линии.</p> <p>42. Уравнения длинных линий в дифференциальной и комплексной формах.</p> <p>43. Первичные и вторичные параметры: волновое сопротивление,</p>	ОПК-4.1 ОПК-4.2 ОПК-4.3	Опрос	1

		<p>коэффициент распространения, коэффициент распространения, коэффициент затухания и коэффициент фазы.</p> <p>44. Режим бегущих волн и расчёт их параметров при заданных напряжениях и токах в начале или конце линии.</p> <p>45. Фазовая скорость и длина волны, коэффициент отражения, входное сопротивление.</p> <p>46. Режим работы длинных линий: согласованный режим, режим холостого хода и короткого замыкания.</p> <p>47. Длинные линии без искажений и длинные линии без потерь</p> <p>48. Режим стоячих волн.</p>			
--	--	---	--	--	--

** - устный опрос (индивидуальный, фронтальный, собеседование, диспут); контрольные письменные работы; устное тестирование; письменное тестирование; выполнение расчетно-графического задания; практическая работа; олимпиада; наблюдение (на производственной практике, оценка на рабочем месте); защита работ (ситуационные задания, реферат, статья, курсовая работа, ВКР, подбор задач, отчет, защита письменной работы, доклад по результатам самостоятельной работы и др.); защита портфолио; участие в деловых, ситуационных, имитационных играх и др.

Тестовые задания для промежуточной аттестации и текущего контроля знаний студентов

Вопрос 1. Электрическая цепь - это совокупность приемников и источников электроэнергии, предназначенных для?

- 1) производства электроэнергии;
- 2) производства, передачи, использования и взаимного преобразования электрической энергии;
- 3) передачи и
- 4) преобразования и использования электрического тока.

Вопрос 2. Источниками электрической энергии служат?

- 1) гальванические элементы и батареи;
- 2) электродвигатели и электрические печи;
- 3) турбо, гидро- и дизель генераторы;
- 4) коммутационная аппаратура для включения и отключения электрического оборудования и устройств.

Вопрос 3. К приемникам электрической энергии относят?

- 1) термоэлектрические генераторы;
- 2) гальванические элементы и батареи;
- 3) электродвигатели и электрические печи;
- 4) резисторы;
- 5) лампы накаливания;
- 6) контрольно-измерительные приборы.

Вопрос 4. Внутренняя проводимость идеального источника тока....

- 1) бесконечно велика;
- 2) существенно меньше проводимости нагрузки;
- 3) существенно больше проводимости нагрузки.

Вопрос 5. Графическое изображение электрической цепи, в которой реальные элементы представлены в виде условных обозначений называют:

- 1) расчетной схемой;
- 2) электрической схемой;
- 3) схемой замещения.

Вопрос 6. Если во всех участках электрической цепи протекает один и тот же ток, то эта эл. цепь:

- 1) неразветвленная;
- 2) разветвленная;
- 3) сложная электрическая цепь;

Вопрос 7. Узлом электрической цепи называют?

- 1) место (точку) соединения двух ветвей;
- 2) место (точку) соединения двух и более ветвей;
- 3) место (точку) соединения трех и более ветвей;

Вопрос 8. Ветвь электрической цепи - это?

- 1) участок электрической цепи, где протекают разные токи;
- 2) участок электрической цепи, вдоль которого протекает один и тот же ток;
- 3) любой замкнутый участок электрической цепи.

Вопрос 9. Через три последовательно соединенных резистора сопротивлением 2 Ом каждый протекает ток 3 А. Определите напряжение на входе цепи. Укажите правильный ответ.

- 1) 18 В;
- 2) 12 В;
- 3) 10 В;
- 4) 6 В;

Вопрос 10. Второй Закон Кирхгофа выражается зависимостью

$$1) \sum_1^n I_k R_k = \sum_1^n E_i$$

$$2) \delta = \gamma E$$

$$3) \sum_1^n I_k = 0$$

$$4) \int \delta ds = 0$$

$$5) \sum_1^n E_k I_k = \sum_1^n I_i^2 R_i$$

Вопрос 11. К узлу магнитной цепи сходится три ветви. Поток в первой и во второй ветви направлены к узлу и равны $3 \cdot 10^{-4}$ Вб и $2 \cdot 10^{-4}$ Вб соответственно. Определите поток в третьей ветви.

$$1) -1 \cdot 10^{-4} \text{ Вб};$$

$$2) -5 \cdot 10^{-4} \text{ Вб};$$

$$3) 5 \cdot 10^{-4} \text{ Вб};$$

$$4) 1 \cdot 10^{-4} \text{ Вб};$$

Вопрос 12. Источник электрической энергии характеризуется Укажите правильный ответ.

1) направлением электродвижущей силы (ЭДС);

2) величиной (ЭДС);

3) преобразованием химической, механической и др. энергии в электрическую;

4) величиной внутреннего сопротивления;

5) направлением и увеличенной (ЭДС), внутренним сопротивлением и преобразованием иных видов энергии в электрическую.

Вопрос 13. Электрическая схема – это Укажите правильный ответ.

1) изображение электрической цепи с помощью условных графических электротехнических изделий;

2) пути прохождения тока в электрической цепи;

3) изображение электрической с помощью схем замещения отдельных электротехнических изделий.

Вопрос 14. Электрический ток- это.... Укажите правильный ответ.

1) упорядоченное движение носителей зарядов под действием электрического поля;

2) упорядоченное движение электронов;

3) упорядоченное движение ионов;

4) нет правильного ответа.

Вопрос 15. Вольт-амперная характеристика- это.... Укажите неправильный ответ.

1) зависимость тока, протекающего по сопротивлению от напряжения $I(U)$;

2) зависимость напряжения их сопротивлений от протекающего через него тока $U(I)$;

3) график зависимости тока от напряжения в виде прямой линии;

4) график зависимости тока от напряжения в виде кривой линии;

5) график зависимости ЭДС источника от внутреннего сопротивления.

Вопрос 16. Сопротивления называются линейными, у которых ВАХ являются.... Укажите правильный ответ.

1) вогнутыми вверх линиями;

2) вогнутыми вниз линиями;

3) прямыми линиями;

- 4) ломаными линиями;
- 5) прерывистыми линиями.

Вопрос 17. Двухполюсник это Укажите правильный ответ.

- 1)Обобщенное название электрической схемы с двумя выводами;
- 2)Обобщенное название схемы, которое своими двумя выводами присоединяется к выделенной ветви;
- 3)Обобщенное название электрической схемы с двумя выводами и источником ЭДС;
- 4)Обобщенное название электрической схемы с двумя выводами и источником тока;

Вопрос 18. Назовите единицу измерения активной мощности. Укажите правильный ответ.

- 1) ВА; 2) ВАР; 3) вар; 4) Дж; 5) С ; 6) Вт;

Вопрос 19. Назовите единицу измерения реактивной мощности. Укажите правильный ответ.

- 1) Кулон; 2) Джоуль; 3) вар; 4) Вт; 5) КВт; 6) ВА;

Вопрос 20. Назовите единицу измерения полной мощности. Укажите правильный ответ.

- 1) Герц; 2) Кулон; 3) Вт; 4) вар; 5) ВА; 6) Ньютон;

Вопрос 21. Назовите единицу измерения электрической проводимости. Укажите правильный ответ.

- 1) Ом;
- 2) Вольт на метр;
- 3) Сименс;
- 4) Тесла;
- 5) Вольт;
- 6) Кулон на кв. метр;
- 7)Джоуль;

Вопрос 22. Энергетический баланс мощностей в цепи постоянного тока выражается зависимостью. Укажите правильный ответ.

- 1) $Q_{ист.} = Q_{потр.}$
- 2) $\sum_1^n E I_k = \sum_1^n I R_i$
- 3) $\sum_1^n E I_k = \sum_1^n I R_i t$
- 4) $P_{ист} = P_{пр.}$
- 5) $P_{ист} + Q_{ист} = P_{потр} + Q_{потр}$
- 6) $IR = U \pm E$.

Вопрос 23. Четырехполюсник-это электрическая схема, имеющая..... Укажите правильный ответ

1. Один входной и один выходной зажим; 3. Два входных один выходной зажим;
2. Один выходной и два выходных зажима; 4. Два входных и два выходных зажима;

Вопрос 24. Первый Закон Кирхгофа выражается зависимостью

- 1) $\sum_1^n I_k R_k = \sum_1^n E_i$
- 2) $\delta = \gamma E$
- 3) $\sum_1^n I_k = 0$
- 4) $\int \delta ds = 0$
- 5) $\sum_1^n E_k I_k = \sum_1^n I_i^2 R_i$

Вопрос 25. Определите ток потерь в ферро магнитном сердечнике при $U_1 = 50$ В и $P_\phi = 0,8$ Вт. Дать правильный ответ.

- 1) 40 мА; 2) 23 мА;
- 3) 16 мА; 4) 7 мА.

Вопрос 26. Любая синусоидально изменяющейся функция вполне определяется следующими тремя параметрами:

- 1) амплитудой, частотой и фазой;
- 2) частотой, амплитудой и начальной фазой;
- 3) частотой, периодом и амплитудой;
- 4) периодом, фазой и амплитудой.

Вопрос 27. Резонансом токов называют такой режим работы участков электрической цепи с индуктивными катушками и конденсаторами, при котором угол сдвига фаз между напряжением и током на этих участках равен?

- 1) 90^0
- 2) 0^0
- 3) 180^0
- 4) 270^0

Вопрос 28. Как зависит индуцированная ЭДС от скорости изменения потокосцепления контура?

- 1) не зависит;
- 2) прямо пропорционально;
- 3) обратно пропорционально.

Вопрос 29. Имеем синусоидально изменяющейся ток $i = I_m \cdot \sin(\omega t + \varphi_i)$. Здесь величина $(\omega t + \varphi_i)$ называется... Указать правильный ответ.

- 1) начальная фаза;
- 2) фаза;
- 3) аргумент синуса;
- 4) угол

Вопрос 30. Действующее значение синусоидально изменяющегося тока равно... Указать правильный ответ.

1. $-\frac{I}{\sqrt{2}}$; 3. $-\frac{I_m}{\sqrt{2}}$;
2. $-\frac{I}{\sqrt{3}}$; 4. $-\frac{I_{cp}}{\sqrt{2}}$;

Вопрос 31. Среднее значение синусоидально изменяющегося тока равно... Указать правильный ответ.

1. $-I_{cp} = \frac{I_m}{\sqrt{2}}$; 4. $-I_{cp} = \frac{I_m}{\sqrt{3}}$;
2. $-I_{cp} = \frac{I}{\sqrt{2}}$; 5. $-I_{cp} = \frac{2}{\pi} I_m$;
3. $-I_{cp} = \frac{I_m}{I}$;

Вопрос 32. Период синусоидально изменяющейся величины – это... Указать правильный ответ.

- 1) угол полного колебания;
- 2) время одного полного колебания;
- 3) величина обратная частоте полного колебания;
- 4) нет правильного ответа

Вопрос 33. Индуктивное сопротивление выражается зависимостью... Указать правильные ответы.

1. $-X_L = 2\pi fL$

2. $-X_L = \omega L$

3. $-X_L = \frac{1}{\omega L}$

4. $-X_L = \frac{\omega}{2\pi}$

Вопрос 34. Емкостное сопротивление выражается зависимостью... Указать правильный ответ.

1. $-X_C = \omega C$

2. $-X_C = 2\pi f C$

3. $-X_C = \frac{1}{\omega C}$

4. $-X_C = \omega C \cdot e^{-j90^\circ}$

Вопрос 35. Напряжение на емкости при прохождении \sin тока определяется зависимостью... Указать правильный ответ.

1. $-u_C = \frac{1}{C} \int i dt$

2. $-u_C = C \int i dt$

3. $-u_C = \frac{1}{C} \cdot \frac{di}{dt}$

4. $-u_C = C \frac{di}{dt}$

Вопрос 36. Умножение вектора \dot{A} на $(-j)$ означает... Указать правильный ответ.

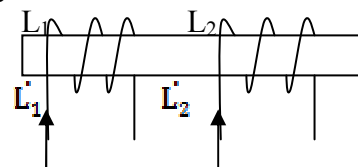
- 1) поворот модуля этого вектора на 90° против хода часовой стрелки
- 2) поворот модуля этого вектора на 90° по ходу часовой стрелки
- 3) ничего не означает
- 4) нет правильного ответа.

Вопрос 37. Индуктивно-связанными цепями называют – цепи... Указать правильный ответ.

- 1) в которых наводятся ЭДС взаимной индукции;
- 2) в которых наводятся ЭДС в одном из контуров при изменении тока в другом;
- 3) в которых при изменении эдс в одном из контуров наводится ток в другом контуре;
- 4) в которых магнитные потоки самоиндукции и взаимной индукции направлены навстречу друг другу;
- 5) все ответы правильные.

Вопрос 38. Указать как включены обмотки катушек индуктивности L_1 и L_2 ?

- 1) согласно
- 2) смешано
- 3) встречно
- 4) нет никаких связей при подключении L_1 и L_2



Тестовые вопросы к экзамену

Вопрос 1. Трехфазной системой ЭДС называют... Дать правильный ответ.

- 1) систему трех ЭДС одинаковой частоты
- 2) совокупность синусоидальных токов (напряжений, ЭДС) одной частоты, сдвинутых относительно друг друга по фазе

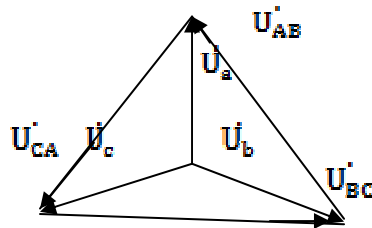
3) систему трех ЭДС одинаковой величины, одной частоты и сдвинутых относительно друг от друга на угол $\frac{2}{3}\pi(120^\circ)$

Вопрос 2. Источниками электрической энергии в трехфазных цепях являются...

- 1) асинхронные генераторы;
- 2) генераторы частоты тока;
- 3) синхронные генераторы;
- 4) паровые турбины;
- 5) гидравлические турбины;
- 6) двигатели внутреннего сгорания;

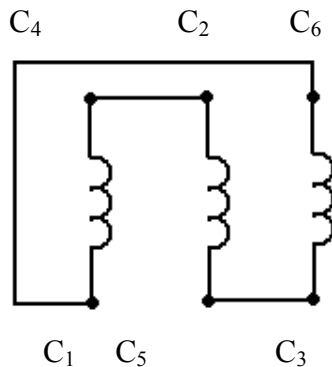
Вопрос 3. На рисунке приведена векторная диаграмма фазных и линейных напряжений. Указать способ соединения обмоток.

- 1) зигзаг
- 2) треугольник
- 3) звезда
- 4) смешанное



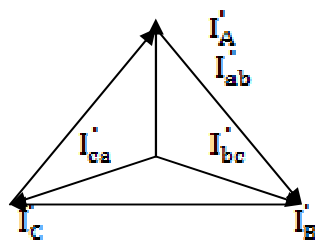
Вопрос 4. Назовите способ соединения обмоток нагрузки.

- 1) звезда
- 2) зигзаг
- 3) треугольник
- 4) как попало



Вопрос 5. На рисунке приведена векторная диаграмма линейных и фазных токов. Указать способ соединения обмоток...

- 1) звезда
- 2) зигзаг
- 3) параллельное
- 4) треугольник
- 5) смешанное
- 6) последовательное



Вопрос 6. Активная мощность в трехфазной цепи выражается зависимостью. Указать неверные ответы.

1. $P = P_A + P_B + P_C$
2. $P = 3U_\phi I_\phi \cos\varphi$
3. $P = \sqrt{3}U_L I_L \cos\varphi$
4. $P = 3P_\phi$
5. $P = \dot{U}I$
6. $P = \sqrt{3}U_L I_L \sin\varphi$

Вопрос 7. Соотношение между фазными и линейными токами $I_{л} = \sqrt{3}I_{ф}$ справедливо для симметричных потребителей, соединенных по схеме:

- 1) звезда
- 2) зигзаг
- 3) треугольник
- 4) параллельное
- 5) смешанное

Вопрос 8. Соотношение между линейными и фазными напряжениями $U_{ф} = \frac{U_{л}}{\sqrt{3}}$ справедливо для симметричных потребителей, соединенных по схеме:

- 1) треугольник
- 2) зигзаг
- 3) звезда
- 4) параллельное

Вопрос 9. При расчете симметричных трехфазных цепей обмотки, соединенные по схеме треугольник, целесообразно заменить эквивалентной звездой, при этом используют формулы пересчета... Указать неправильный ответ.

1. $R_a = \frac{R_{ab} R_{ca}}{R_{ab} + R_{ca} + R_{bc}}$

2. $R_a = \frac{R_{ab} R_{bc}}{R_{ab} + R_{ca} + R_{bc}}$

3. $R_a = \frac{R_{bc} R_{ca}}{R_{ab} + R_{ca} + R_{bc}}$

4. все формулы написаны верно

Вопрос 10. Для, каких целей используют нейтральный провод в трехфазной системе ЭДС? Указать правильный ответ.

- 1) для повышения стоимости электроэнергии
- 2) для повышения коэффициента мощности приемника
- 3) для компенсации реактивной мощности в сети
- 4) для выравнивания фазных напряжений приемника при любых нагрузках
- 5) для измерения $\cos \varphi$
- 6) нет правильного ответа

Вопрос 11. Как изменятся напряжения в фазах "А и В" при симметричной нагрузке, если произошло короткое замыкание в фазе "С"? Указать правильный ответ.

- 1) Уменьшится;
- 2) увеличится в 3 раза;
- 3) увеличится в 2,73 раза
- 4) достигнут линейных значений
- 5) останутся неизменной
- 6) перегорит обмотка "С"

Вопрос 12. Как изменятся линейный ток и мощность приемника, если его обмотки переключить с треугольника на звезду? Указать правильный ответ.

- 1) увеличатся в 9 раз
- 2) уменьшатся в $\sqrt{3}$ раз
- 3) увеличатся в 3 раза
- 4) увеличатся в $\sqrt{2}$ раз
- 5) уменьшатся в 2,72 раза
- 6) не изменятся
- 7) уменьшатся в 3 раза

Вопрос 13. Назовите русских электротехников, внесших вклад в развитие трехфазных систем. Указать правильные ответы.

- 1) Ломоносов М. В.
- 2) Ленц Э. Х.
- 3) Лягунов
- 4) Доливо-Добровольский М. О.
- 5) Яблочков

Вопрос 14. Переходным процессом называют... Указать правильный ответ.

- 1) переход одного установившегося режима работы эл. цепи к другому, который отличается от первого;
- 2) связь двух стационарных режимов: начальные и конечные;
- 3) процесс, который возникает в результате коммутации в электрической цепи;
- 4) процесс, который длится в электрической цепи незначительное время: от долей секунды до долей микросекунды;
- 5) процесс, который приводит к существенному изменению тока напряжения в стационарных режимах;

Вопрос 15. Классический метод расчета переходного процесса – это... Указать правильный ответ.

- 1) метод с использованием мгновенных значений токов и напряжений;
- 2) метод с использованием комплексных значений;
- 3) метод с использованием интеграла Дюамеля;
- 4) метод с использованием переменных состояния;
- 5) метод с использованием преобразования Фурье (частотный метод);

Вопрос 16. Метод, использующий при переходных режимах преобразования Лапласа и Карсона-Хевисайда называют... Указать правильный ответ:

- 1) классический;
- 2) метод переменных состояния;
- 3) операторный;
- 4) частотный;
- 5) спектральный;
- 6) метод с изменением интеграла Дюамеля;

Вопрос 17. Различают... законов коммутации. Указать правильный ответ.

- 1) – 4;
- 2) – 2;
- 3) – 6;
- 4) – 1;
- 5) – 3;

Вопрос 18. Что обозначает эта запись $i(0_-)$? Указать правильный ответ.

- 1) после коммутационный ток;
- 2) принудительный ток;
- 3) установившиеся ток;
- 4) до коммутационный ток;
- 5) свободный ток;
- 6) принуждающий ток;

Вопрос 19. Что означает запись $u_c(0_+)$? Указать правильный ответ.

- 1) свободная составляющая напряжения на емкости;
- 2) установившиеся значение напряжения на емкости;

- 3) значение напряжения на емкости непосредственно после коммутации;
- 4) до коммутационное значение напряжения емкости;

Вопрос 20. Запишите второй закон коммутации... Указать правильный ответ.

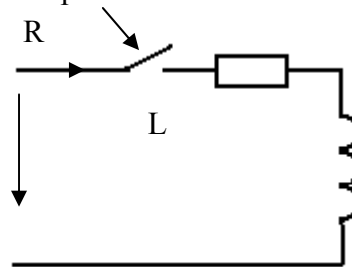
1. $i(0_-) = i(0_+)$;
2. $i(0_+) = i(0_-)$;
3. $u_c(0_-) = u_c(0_+)$;
4. $i(t) = i_{\text{пр}} + i_{\text{св}}$;
5. $u_c(t) = u_{\text{спр}} + u_{\text{свс}}$;

Вопрос 21. Записать первый закон коммутации... Указать правильный ответ.

1. $u_c(0_-) = u_c(0_+)$;
2. $u_c(0_+) = u_c(0_-)$;
3. $u_c(0_-) = u_c(0)$;
4. $i(0_-) = i(0) = i(0_+)$;
5. $i(0_-) = i(0_+)$;

Вопрос 22. Постоянная времени цепи выражается зависимостью... Указать правильные ответы.

1. $\tau = \frac{R}{L}$ + i
2. $\tau = R + L$
3. $\tau = \frac{L}{R}$ u
4. $\tau = \frac{1}{R} + L$
5. $\tau = L - R$ -
6. $\tau = LR^{-1}$



Вопрос 23. Переходный процесс в электрической цепи носит колебательный процесс, если... Указать правильный ответ.

- 1) если корни характеристического уравнения отрицательные и не равны друг другу;
- 2) если корни характеристического уравнения комплексно сопряженные;
- 3) если корни характеристического уравнения отрицательны и равны друг другу;
- 4) если корни характеристического уравнения положительны и равны друг другу;
- 5) нет правильного ответа.

Вопрос 24. Чему равна постоянная времени, характеризующая скорость протекания переходного процесса, в конце этого режима. Указать правильные ответы.

1. $t = \tau$
2. $t = 2\tau$
3. $t = 4\tau$
4. $t = 5\tau$
5. $t = 6\tau$
6. $t = 3\tau$

Вопрос 25. Постоянную интегрирования А определяют из... Указать правильный ответ.

- 1) из до коммутационных значений напряжений и токов при $t(0_-)$
- 2) из зависимых начальных условий при $t = 0$
- 3) из начальных условий при $t \neq 0$
- 4) из после коммутационные значения тока и напряжения при $t(0_+)$

Вопрос 26. Закон Ома в операторной форме записывается уравнением... Указать неправильный ответ.

1. $I(p) \left[R + pL + \frac{1}{pC} \right] = E(p) + Li(0) - \frac{u_c(0)}{p}$
2. $I(p) = \frac{E(p) + Li(0) - \frac{u_c(0)}{p}}{z(p)}$

$$3. I(p) = \frac{E(p) + Li(0) - \frac{1}{p} u_c(0)}{R + pL + \frac{1}{pC}}$$

$$4. I(p) = \frac{E(p)}{Z(p)}$$

$$5. \sum I_K(p) \cdot Z_K(p) = \sum E_K(p)$$

Вопрос 27. Второй закон Кирхгофа в операторной форме выражается уравнением... Дать правильные ответы.

$$1. I(p) \left[R + pL + \frac{1}{pC} \right] = E(p) + Li(0) - \frac{u_c(0)}{p}$$

$$2. I(p) \cdot Z(p) = E(p)$$

$$3. \sum \left[E_K(p) + L_K i_K(0) - \frac{u_{CK}(0)}{p} \right] = \sum Z_K(p) \cdot I_K(p)$$

$$4. \sum I_K(p) \cdot Z_K(p) = \sum E_K(p)$$

$$5. Z_K(p) = R_K + pL_K + \frac{1}{pC}$$

Вопрос 28. Сущность операторного метода расчета переходных процессов в электрических цепях состоит в... Дать правильный ответ.

1) замене оригинала изображением, т.е. $f(t) = F(p)$

2) замене дифференциальных уравнений алгебраическими

3) нахождение изображения данной функции с помощью прямого преобразования Лапласа, т.е.

$$F(p) = \int_0^{\infty} f(t) e^{-pt} dt$$

4) простоте анализа и расчета переходных процессов в эл. цепях с помощью преобразования Лапласа

Вопрос 29. Периодическими несинусоидальными токами и напряжениями называют токи и напряжения, изменяются...

1) во времени по косинусоидальному закону

2) во времени по периодическому закону

3) во времени по экспоненциальному закону

4) во времени по аperiodическому закону

5) во времени по периодическому несинусоидальному закону

6) во времени по нормальному закону

Вопрос 30. Назовите основные причины отличия переменных токов от синусоидальной формы. Указать правильный ответ и наиболее полный.

1) несовершенство конструкции генераторов переменного тока; включение в электрическую цепь нелинейных элементов; специально создают генераторы несинусоидальных колебаний

2) включение в эл. цепь генераторы несинусоидальных колебаний разной частоты; несовершенство конструкции генераторов переменного тока; наличие в электрической цепи нелинейных элементов; включение в цепь полупроводниковых элементов

3) специально создают генераторы несинусоидальных колебаний; несовершенство генераторов переменного тока; наличие в электрической цепи нелинейных элементов; включение в электрическую цепь синусоидальных генераторов разной частоты

Вопрос 31. Всякая периодическая несинусоидальная функция $f(\omega t)$ может быть разложена в тригонометрический ряд Фурье, если она удовлетворяет условиям...

1. Лопиталья

5. Дирихле

2. Ньютона

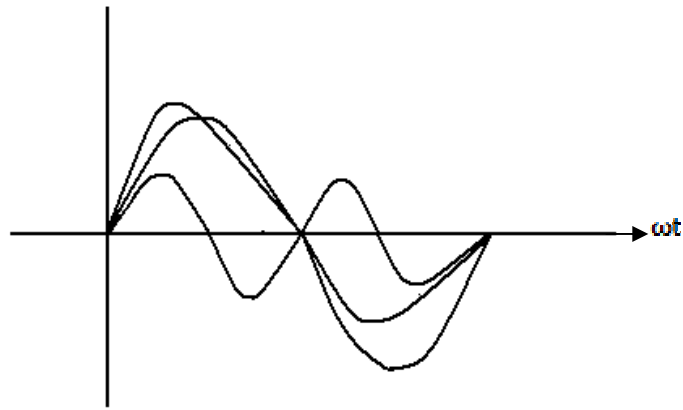
6. Максвелла

3. Маклерена

7. Фарадея

4. Тейлора

Вопрос 32. На рисунке приведены три периодические функции. Необходимо указать несин



Вопрос 33. Ниже приводится разложение функции в ряде Фурье $f(\omega t) = A_{1m} \sin(\omega t + \varphi_1) + A_{3m} \sin(3\omega t + \varphi_3) + A_{5m} \sin(\omega t + \varphi_5) + \dots$. Указать, симметрична относительно чего эта функция?

- 1) оси ординат
- 2) оси абсцисс
- 3) начало координат

Вопрос 34. Симметрична относительно чего эта функция $f(\omega t) = A_0 + C_{1m} \cos \omega t + C_{2m} \cos 2\omega t + C_3 \cos 3\omega t + \dots$? Указать правильный ответ.

- 1) оси абсцисс
- 2) оси ординат
- 3) начало координат

Вопрос 35. Ниже приводится разложение функции в ряде Фурье $f(\omega t) = A_{1m} \sin \omega t + A_{2m} \sin 2\omega t + A_3 \sin 3\omega t + A_{4m} \sin 4\omega t + \dots$? Симметрична чего эта функция? Указать правильный ответ.

- 1) оси ординат
- 2) начала координат
- 3) оси абсцисс

Вопрос 36. Для количественной оценки степени отличия исследуемой функции $f(\omega t)$ от синусоиды вводятся коэффициенты... Указать правильный ответ.

- 1) амплитуды; искажения; мощности; связи
- 2) искажения; мощности; связи; формы
- 3) формы; искажения; амплитуды
- 4) формы; амплитуды; искажения; связи; взаимной индукции.

Вопрос 37. Коэффициент амплитуды вводятся для количественной оценки степени отличия исследуемой функции от синусоиды и представляет собой отношение...

- | | | | |
|----|--------------------|----|------------------------|
| 1. | $\frac{I_m}{I}$ | 4. | $\frac{I_m}{\sqrt{2}}$ |
| 2. | $\frac{I_2}{I}$ | 5. | $\frac{I_m}{\sqrt{3}}$ |
| 3. | $\frac{I}{I_{cp}}$ | 6. | $\frac{I_m}{2}$ |

Вопрос 38. Для количественной оценки степени отличия форм напряжения и тока от синусоид вводят понятия мощности искажения, представляющей собой выражение... Указать правильный ответ.

1. $S^2 \neq P^2 + Q^2$
2. $S = P^2 + Q^2 + T^2$
3. $T = \sqrt{S^2 - P^2 - Q^2}$

$$4. \cos\varphi_s = \frac{P}{S}$$

$$5. S = U \cdot I$$

$$6. S = \sqrt{u_0^2 + u_1^2 + u_2^2 + u_3^2 + \dots} \cdot \sqrt{I_0^2 + I_1^2 + I_2^2 + I_3^2 + \dots}$$

Вопрос 39. Какую последовательность чередования фаз образуют гармоники кратные трем (3, 6, 9, 15 и т.д.)? Указать правильный ответ.

- 1) прямую
- 2) обратную
- 3) нулевую

Вопрос 40. Какую последовательность чередования фаз образуют гармоники 5, 11, 17 и т.д.? Указать правильный ответ.

- 1) прямую
- 2) нулевую
- 3) обратную

Ключ теста №1

Вопрос	Ответ	Вопрос	Ответ
1	2	21	3
2	3	22	2,4
3	4,5	23	4
4	2	24	3
5	2	25	3
6	1	26	2
7	3	27	1
8	2	28	2
9	1	29	2
10	1	30	3
11	2	31	5
12	3	32	2
13	1	33	1,2
14	1	34	3
15	5	35	4
16	3	36	1
17	1	37	1
18	6	38	1
19	3	-	-
20	5	-	-

Ключ теста №2

Вопрос	Ответ	Вопрос	Ответ
1	3	21	5
2	3	22	1
3	3	23	2
4	3	24	4
5	4	25	3
6	5,6	26	2
7	3	27	4
8	3	28	3

9	4	29	5
10	4	30	3
11	3	31	5
12	7	32	2
13	4	33	2
14	1	34	2
15	1	35	2
16	3	36	3
17	2	37	1
18	4	38	3
19	3	39	3
20	3	40	3